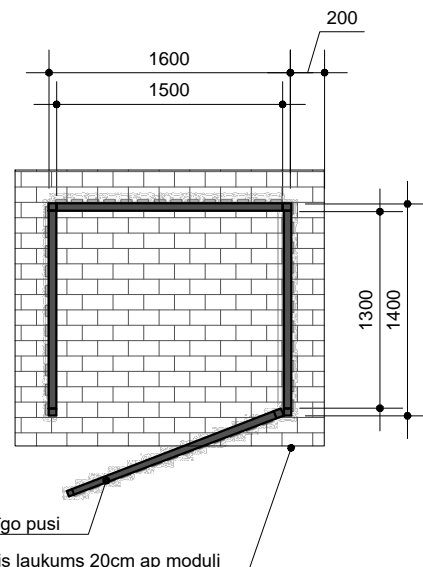


PLĀNS M 1:100



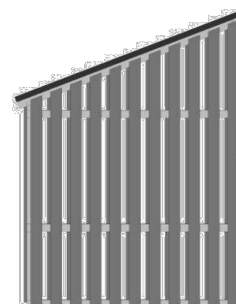
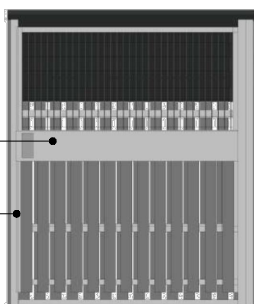
Durvju vārtne ir izgatavojama, lai veras uz vajadzīgo pusi

Bruģētais laukums 20cm ap moduli

FASĀDES M 1:100

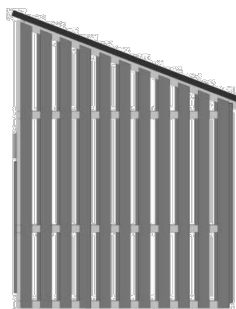
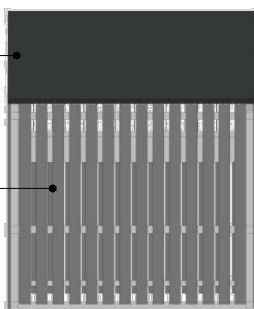
Skārda materiāls
Tonis RAL 7015

Cinkots metāla rāmis
Tonis RAL 7015

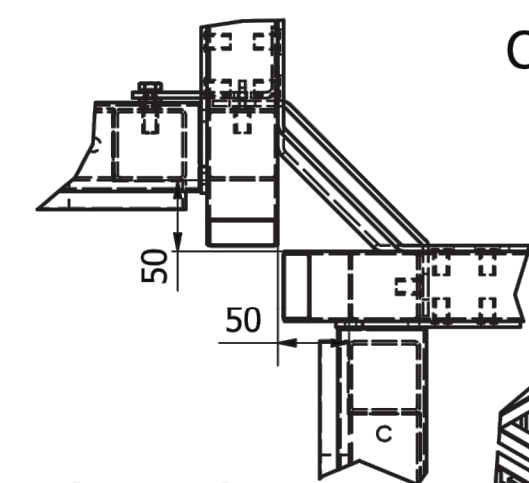
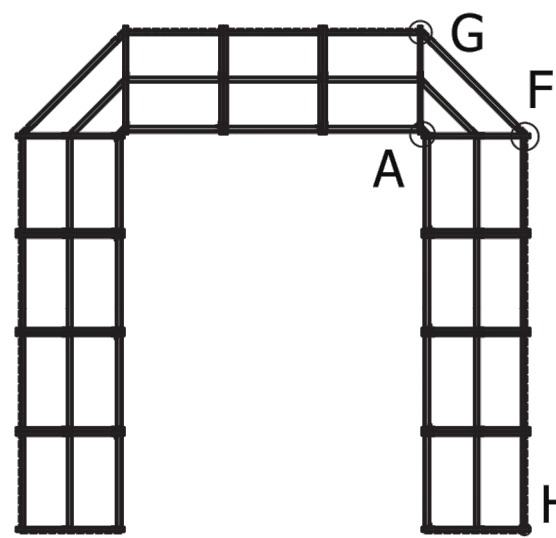


Metāla jumta segums
Tonis RAL 7016

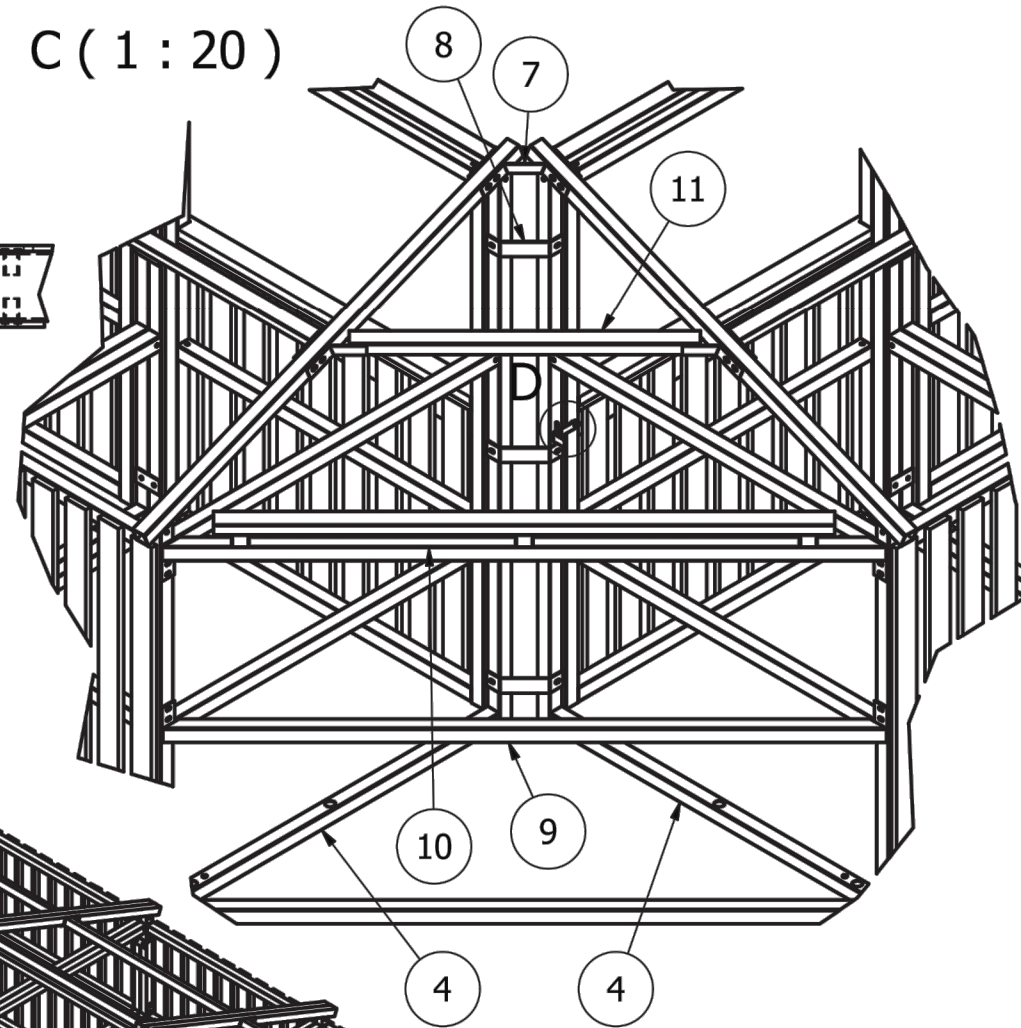
Impregnēti apšuvuma dēļiņi
RAL 7015



PASŪTĪTĀJS		RASĒJUMS	PLĀNS, FASĀDES, KRĀSU PASE	
OBJEKTS	ATKRITUMU KONTEINERU MODULIS	IZSTRĀD.	LIENE LAURINOVIČA	
ADRESE		PR.Nr.	MĒROGS A4 / 1:100	LAPA AR-02
		STADIJA SP	DATUMS 28.03.2025	DOK.



C (1 : 20)

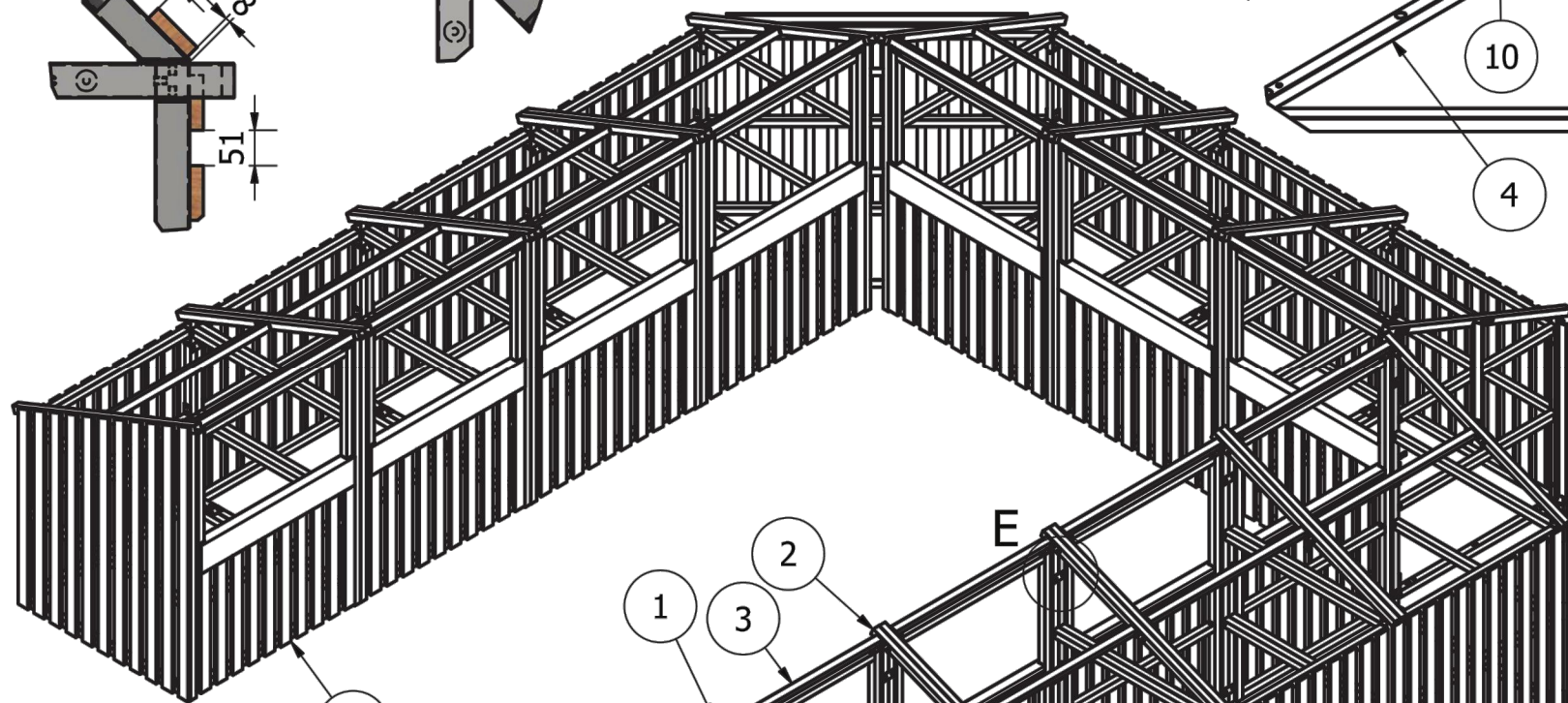
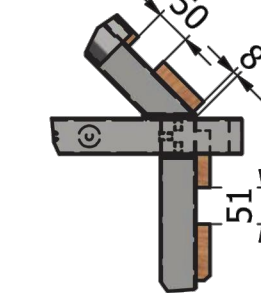
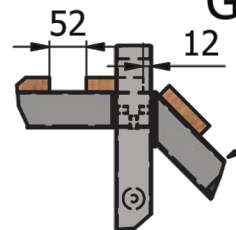


A (1 : 5)

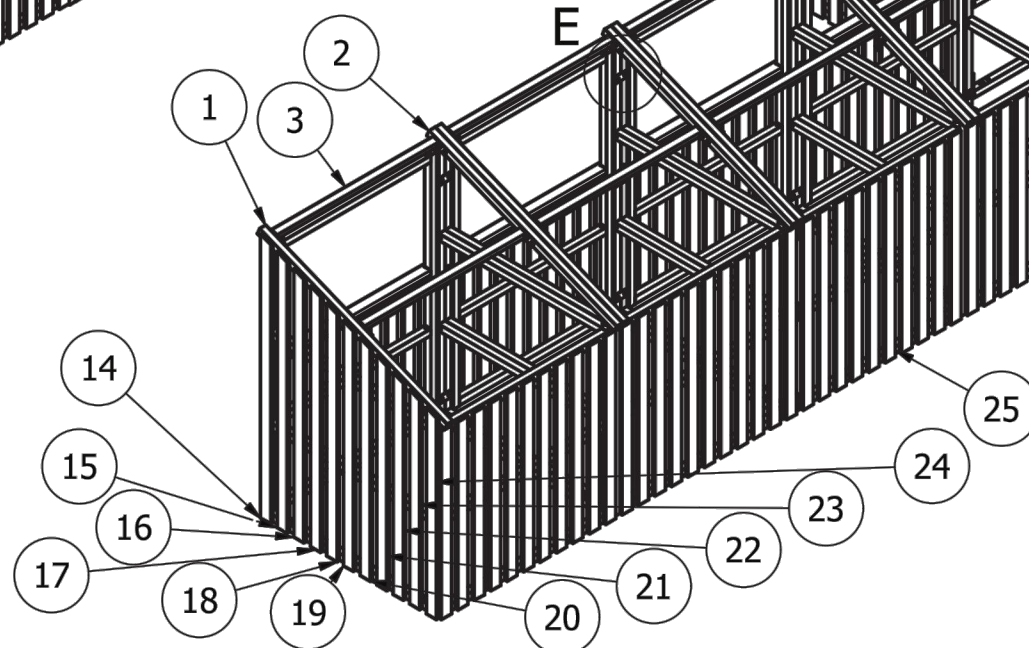
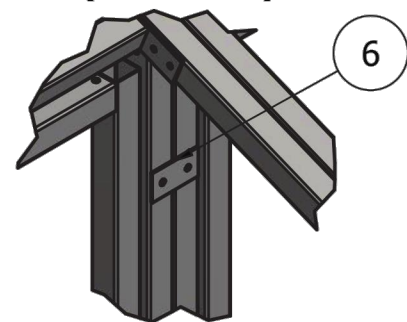
H (1 : 10)

G (1 : 10)

F (1 : 10)

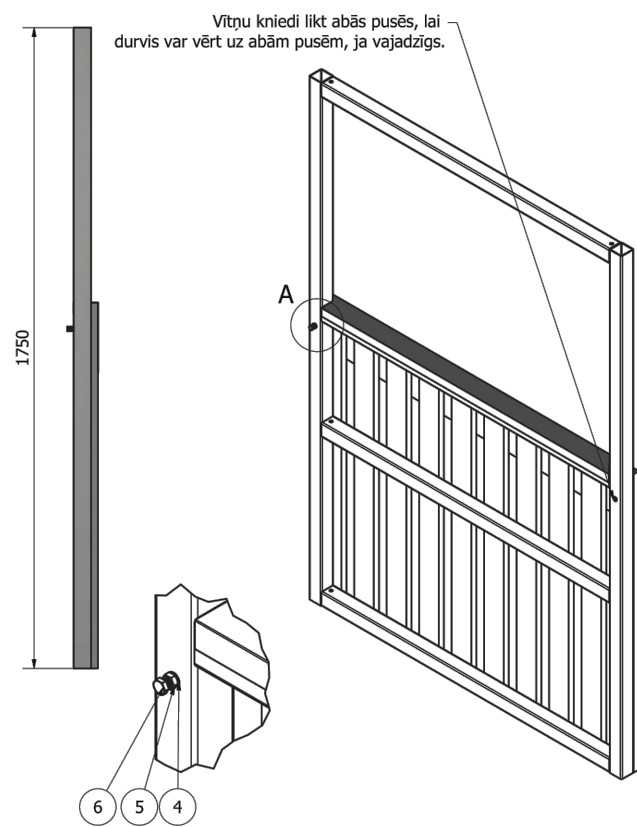
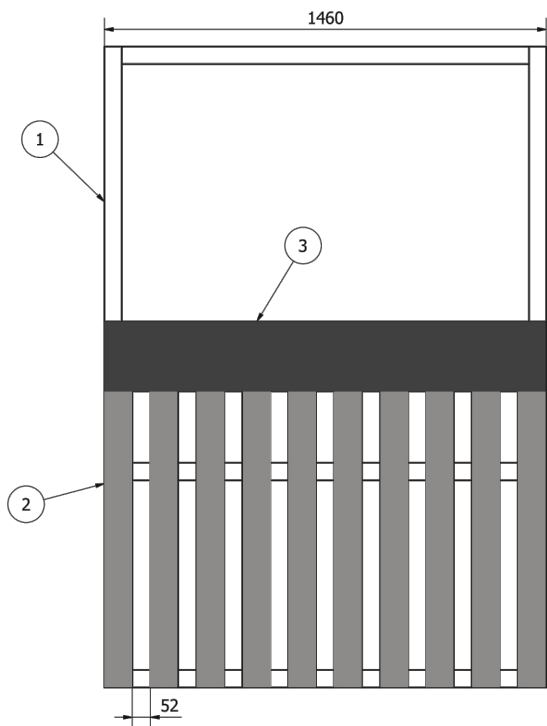


E (1 : 10)

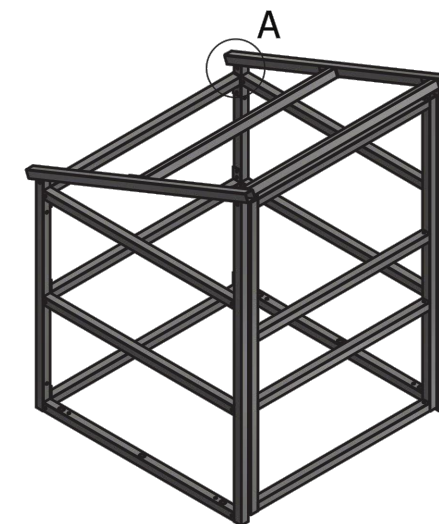
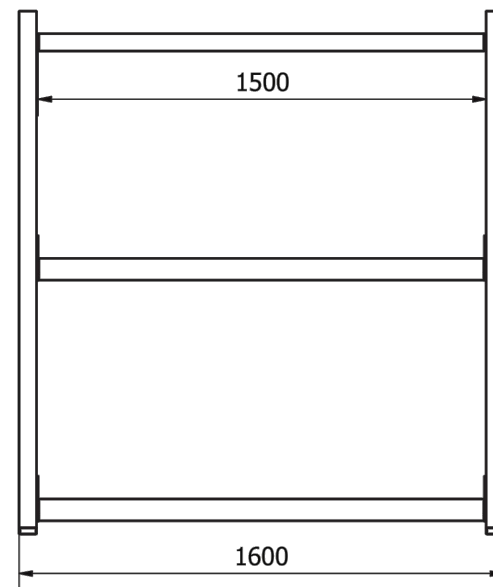
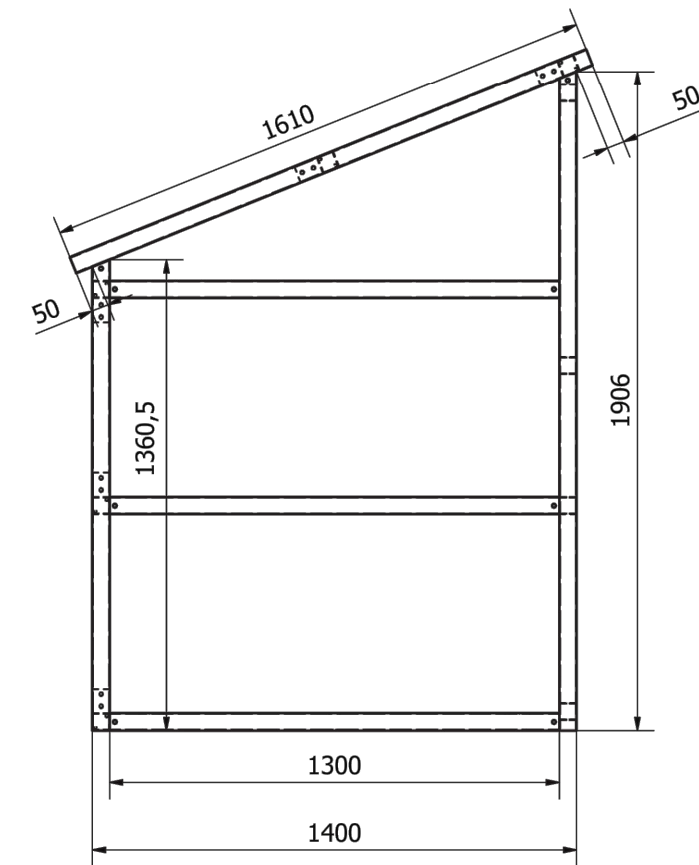
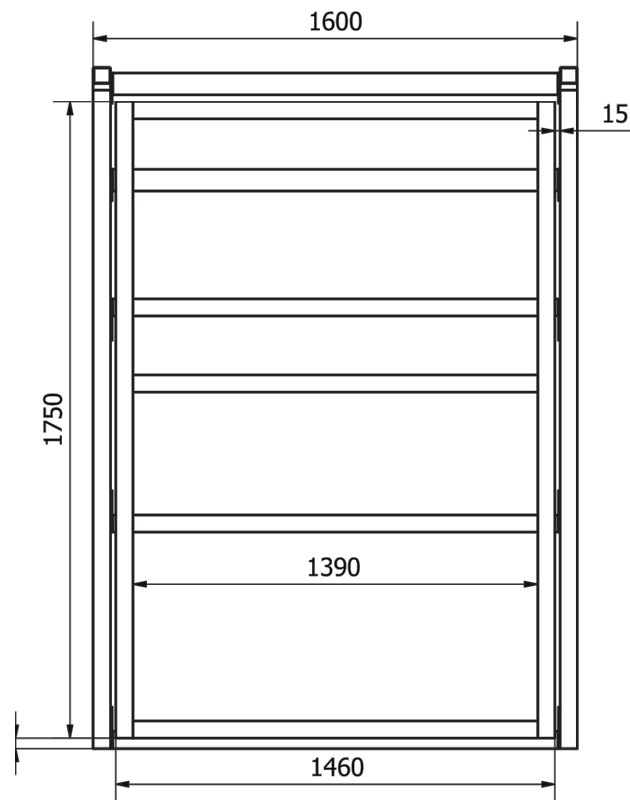


ITEM	Q	Y	PART NUMBER	MASS
1	9		Sāns A sakniedēts	25,619 kg
2	9		Sāns A1 sakniedēts	25,619 kg
3	55		B	4,144 kg
4	4		Sāns A2 sakniedēts	25,613 kg
5	11		Durvis	33,952 kg
6	72		E-1	0,105 kg
7	2		E-2	0,048 kg
8	6		E-3	0,047 kg
9	4		F	6,270 kg
10	2		F-A	11,995 kg
11	2		E	2,964 kg
14	2		D-2	1,707 kg
15	2		D-3	1,660 kg
16	2		D-4	1,613 kg
17	2		D-5	1,566 kg
18	2		D-6	1,519 kg
19	2		D-7	1,472 kg
20	2		D-8	1,425 kg
21	2		D-9	1,378 kg
22	2		D-10	1,331 kg
23	2		D-11	1,284 kg
24	2		D-12	1,237 kg
25	1	0	D-13	1,140 kg

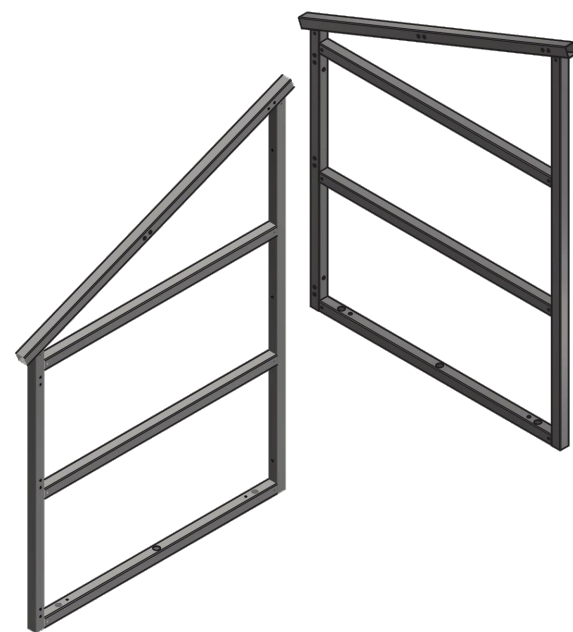
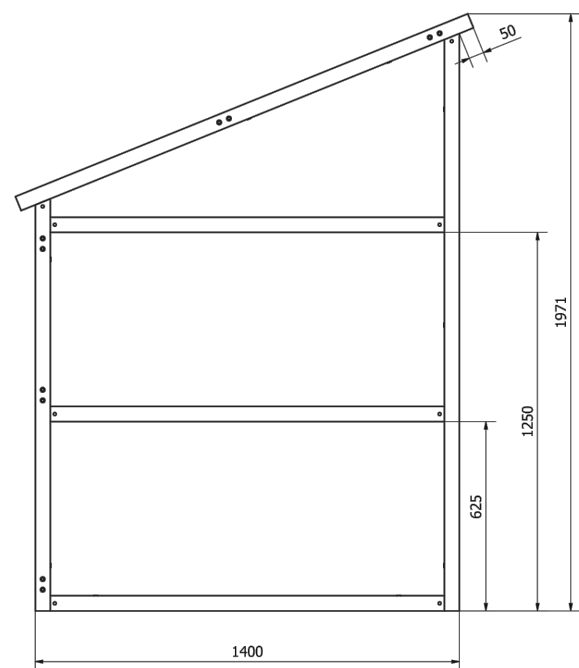
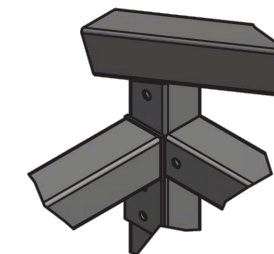
PASŪTĪTĀJS		RASĒJUMS KONSTRUKCIJU RASĒJUMI		
OBJEKTS	ATKRITUMU KONTEINERU MODULIS	IZSTRĀD. LIENE LAURINOVIČA		
ADRESE		PR.Nr.	MĒROGS	LAPA AR-04
		STADIJA AR	DATUMS 28.03.2025	DOK.



3	1	skārds
4	2	Vītņu kniede M8
5	1	DIN 934 - M8
6	1	DIN 933 - M8 x 30



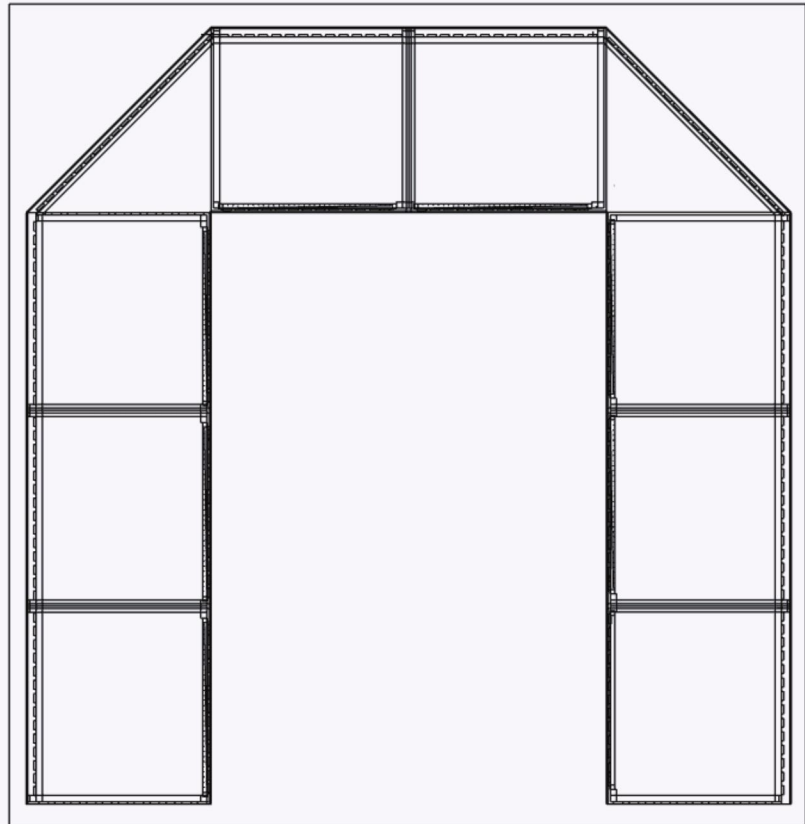
A (1:5)



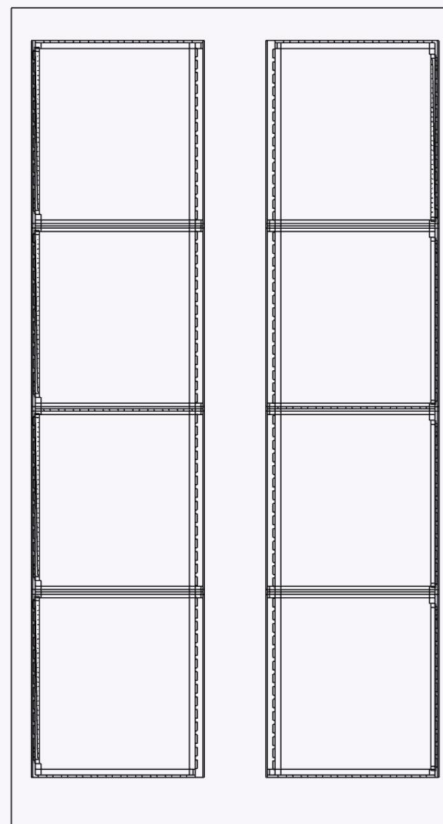
1	A
19	Vītņu kniede M8

PASŪTĪTĀJS		RASĒJUMS KONSTRUKCIJU RASĒJUMI		
OBJEKTS	ATKRITUMU KONTEINERU MODULIS			
ADRESE		IZSTRĀD. LIENE LAURINOVIČA		
		PR.Nr.	MĒROGS A3 /	LAPA AR-03
		STADIJA AR	DATUMS 28.03.2025	DOK.

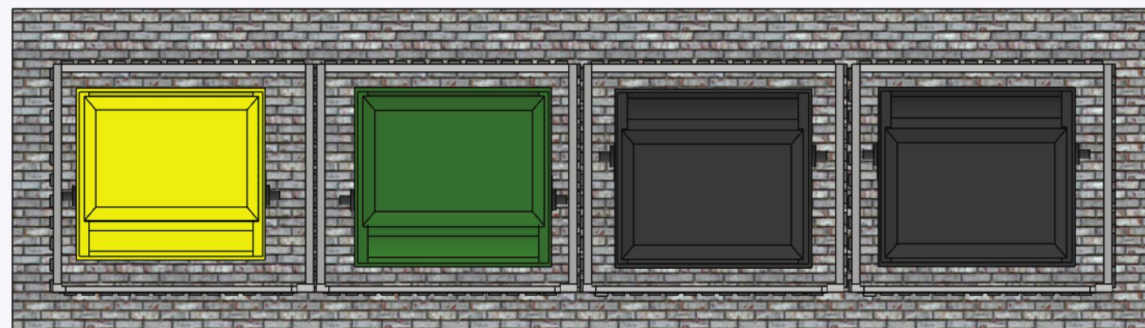
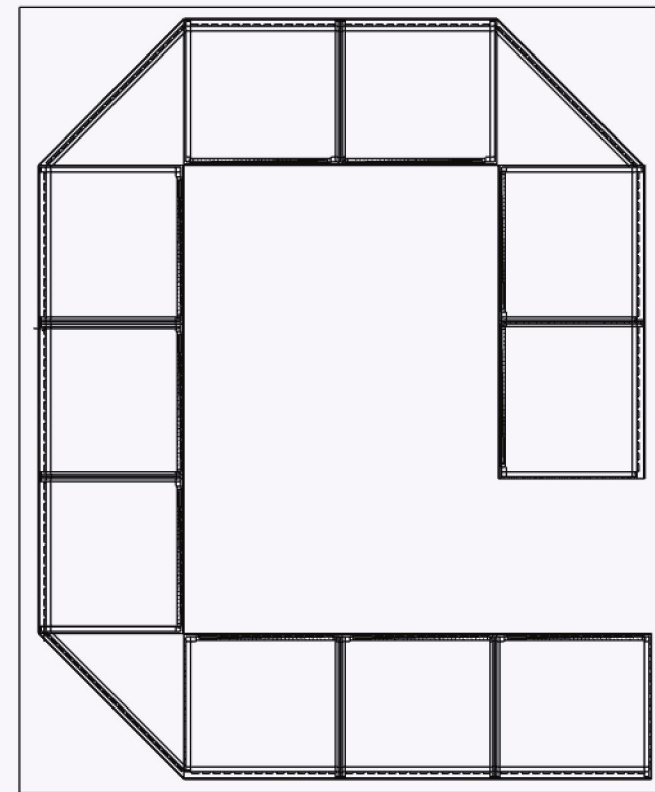
A



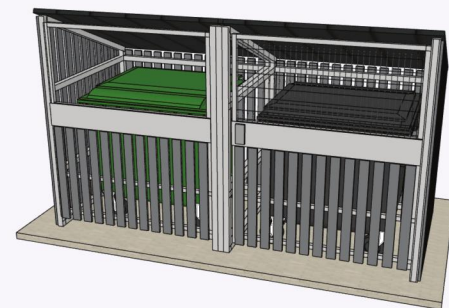
B



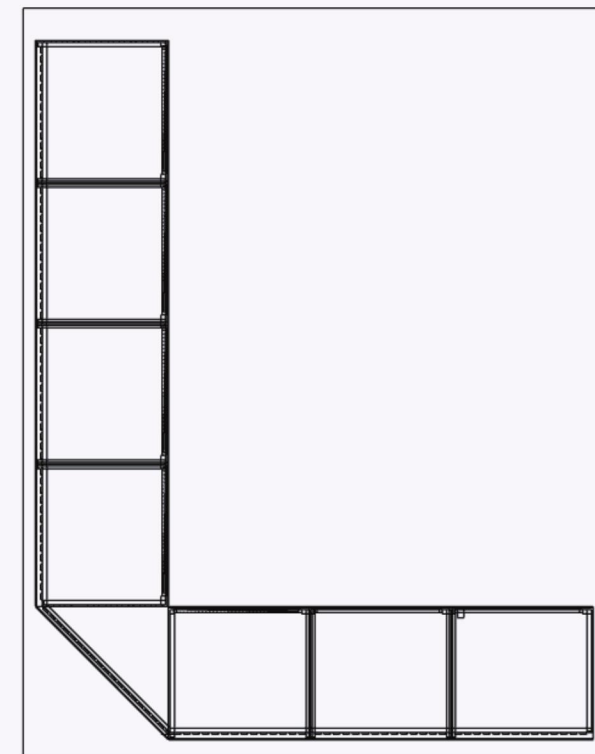
C



I



L



PASŪTĪTĀJS		RASĒJUMS IESPĒJAMĀS MODUĻU KOMBINĀCIJAS		
OBJEKTS	ATKRITUMU KONTEINERU MODULIS			
ADRESE		IZSTRĀD. LIENE LAURINOVIČA		
		PR.Nr.	MĒROGS	LAPA AR-05
		STADIJA AR	DATUMS 28.03.2025	DOK.