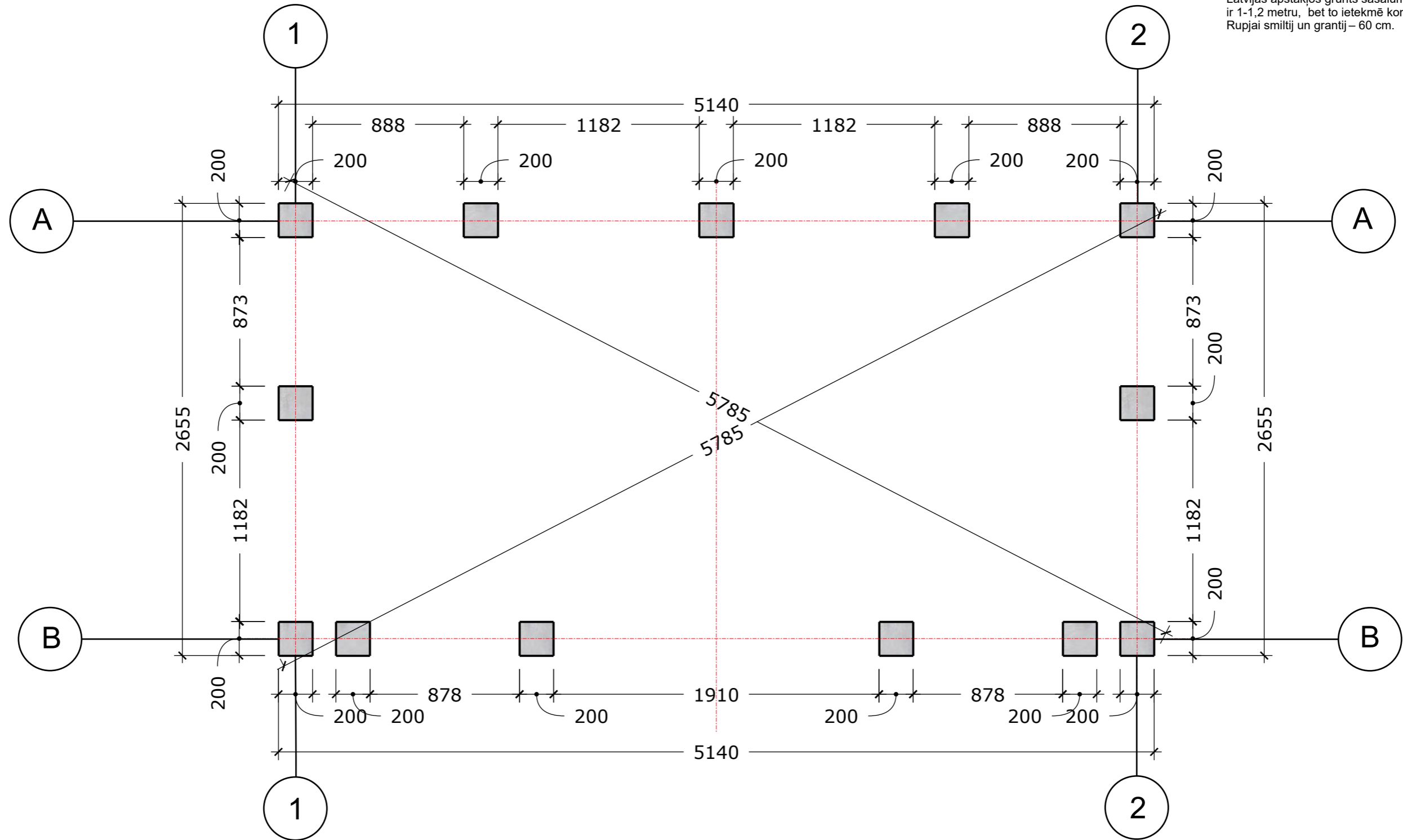



AUCĒ dalīto atkritumu konteineru laukums



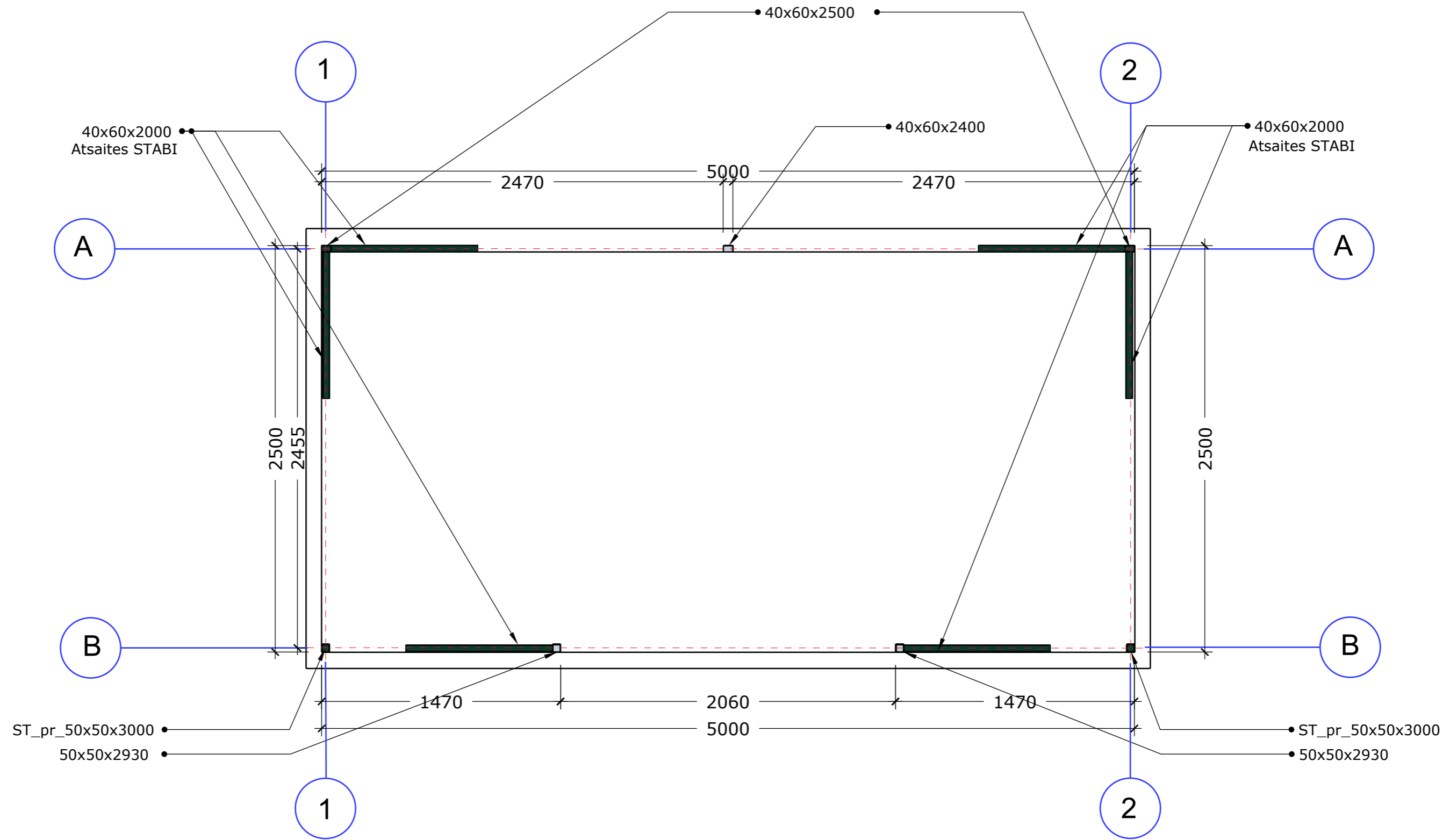
Pamatu plāns




Piezīmes:
 Latvijas apstākļos grunts sasaluma joslas robeža parasti ir 1-1,2 metru, bet to ietekmē konkrētās grunts sastāvs. Rupjai smiltij un grantij – 60 cm.

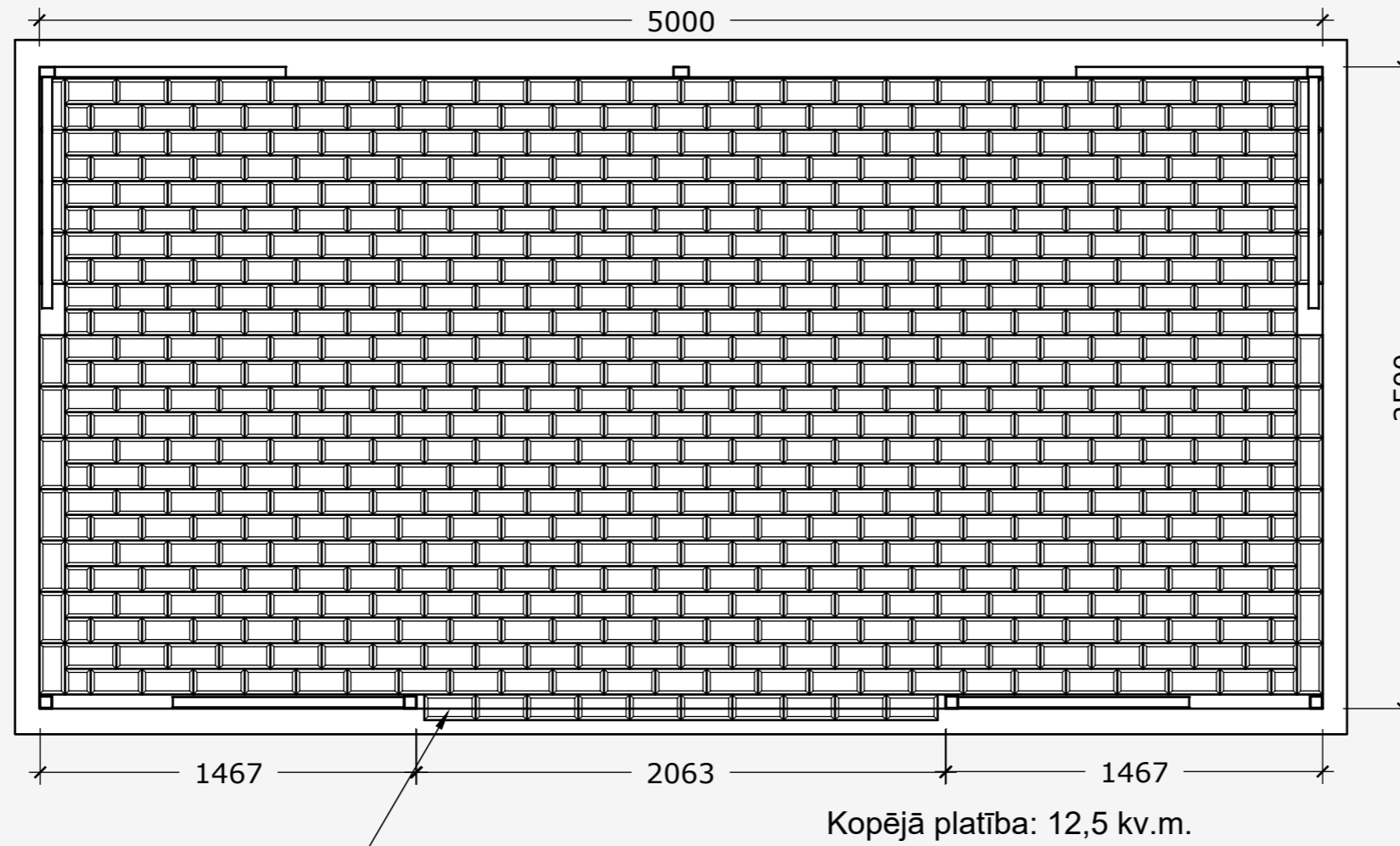
 Auces komunālie PAKALPOJUMI		Objekts: AUCĒ dalīto atkritumu konteineru laukums		Pasūtītājs: SIA "AUCES KOMUNĀLIE PAKALPOJUMI"		
		Būve:		Stadija	Lapa	Lapu sk.
Autors		Rasējuma nosaukums: Pamatu plāns		4	8	
				Marka		Lapas caurejošais Nr.

STABU IZVIETOŠANAS PLĀNS



 Auces komunālie PAKALPOJUMI				Objekts: AUCĒ dalīto atkritumu konteineru laukums		Pasūtītājs: SIA "AUCES KOMUNĀLIE PAKALPOJUMI"			
				Būve:		Stadija	Lapa	Lapu sk.	
Rasējuma nosaukums: STABU IZVIETOŠANAS PLĀNS						5	8		
								Marka	Lapas caurejošais Nr.
				Autors					

Bruģakmens "PRIZMA 6"

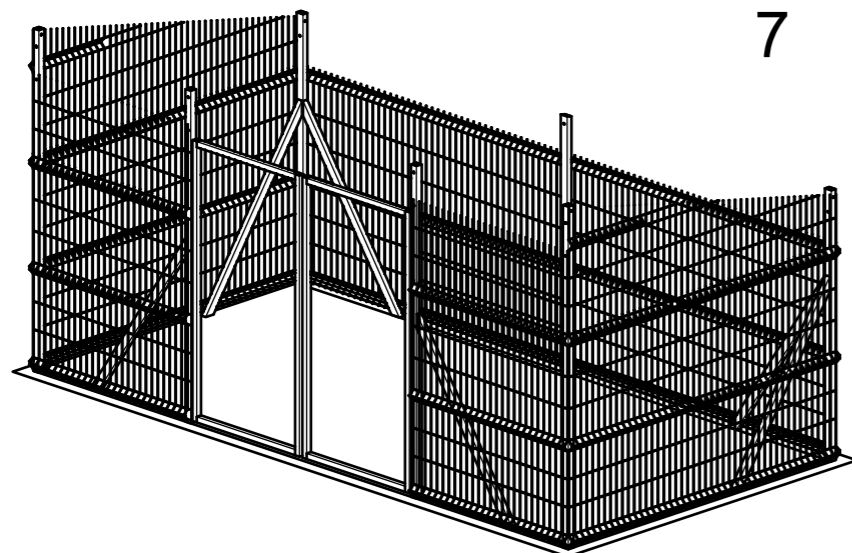
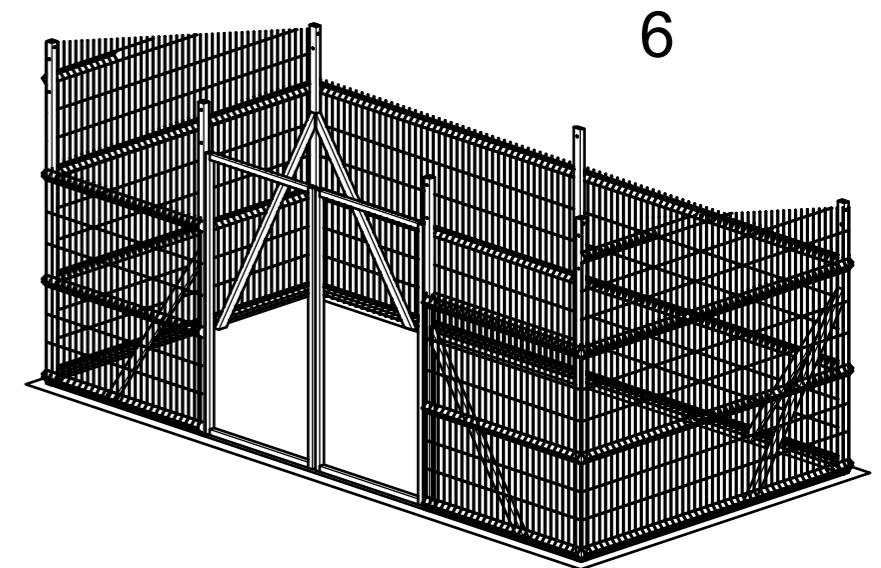
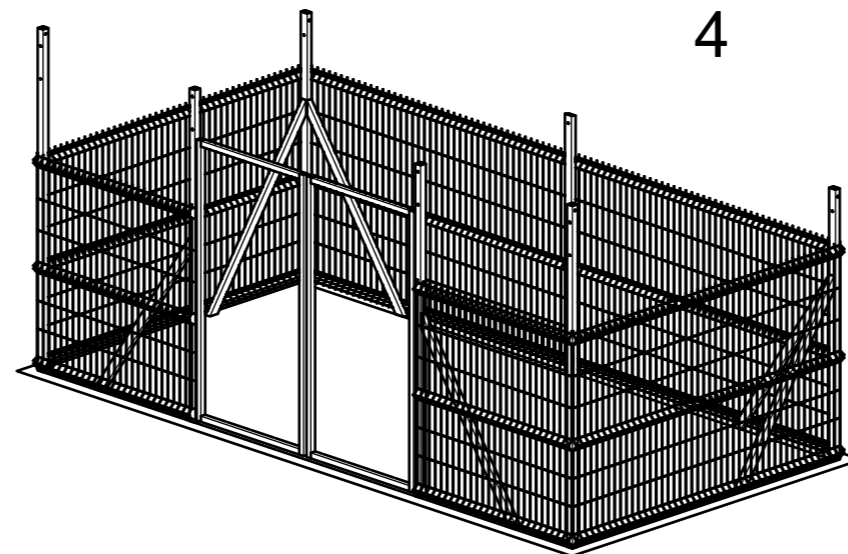
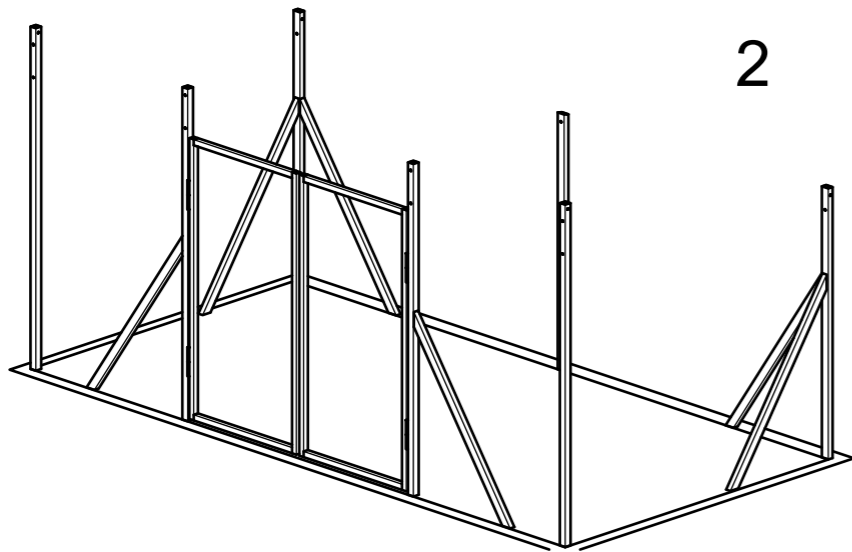
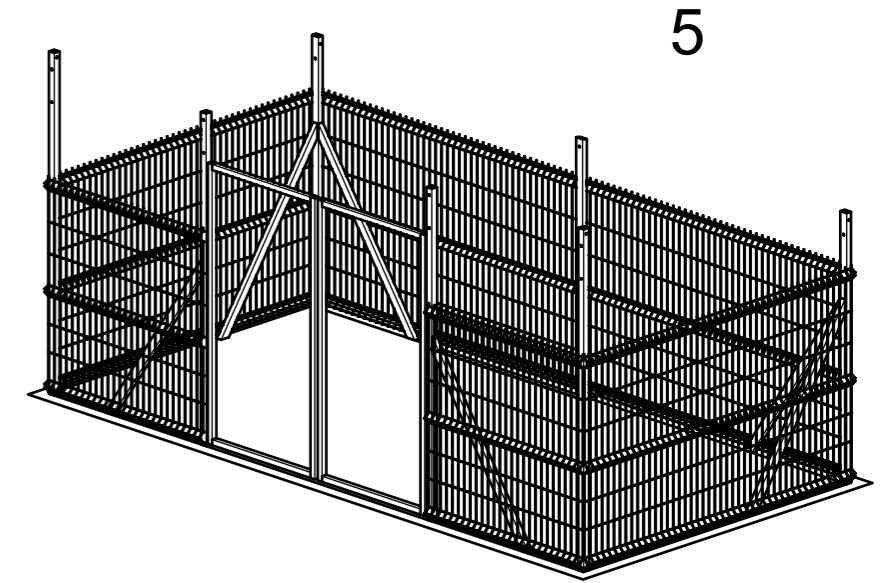
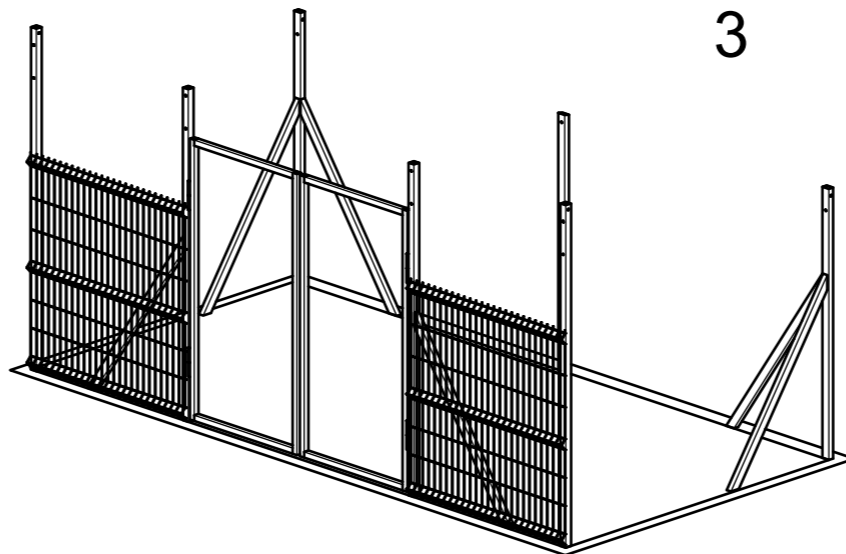
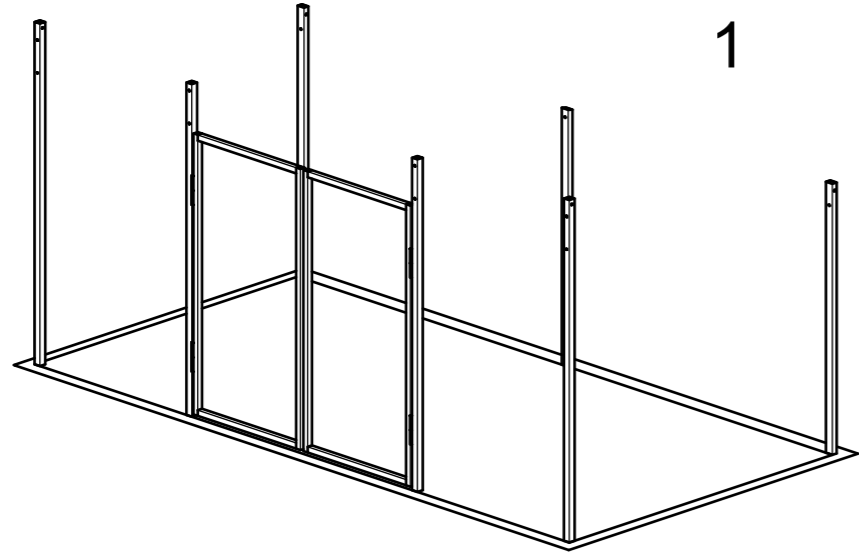



PRIZMA 6

•Bruģakmens izmēri, 200x100x60 mm

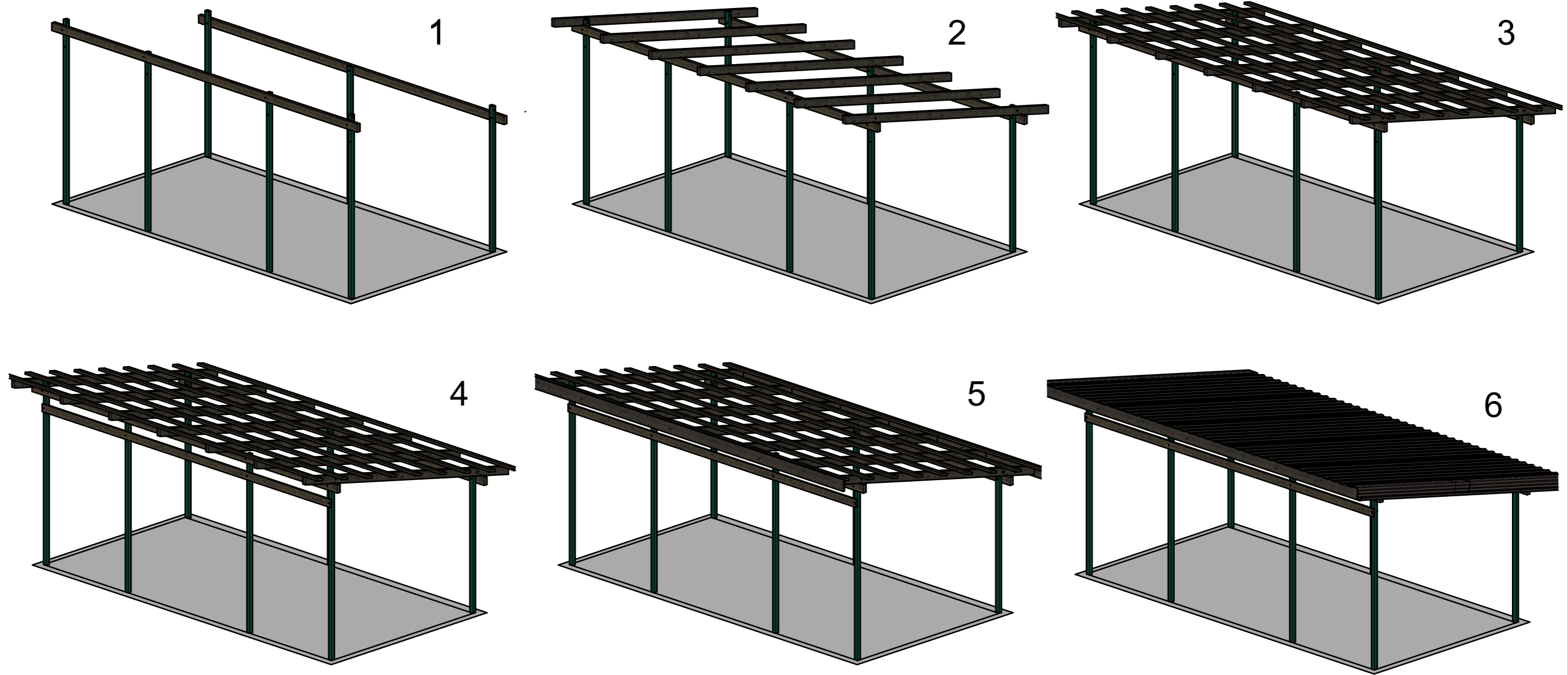
<p>ACP Auces komunālie PAKALPOJUMI</p>				Objekts: AUCĒ dalīto atkritumu konteineru laukums		Pasūtītājs: SIA "AUCES KOMUNĀLIE PAKALPOJUMI"	
				Būve:		Stadija	Lapa
Autors		Datums	Paraksts	Rasējuma nosaukums: Bruģakmens "PRIZMA 6"		6	8
				Marka	Lapas caurejošais Nr.		


3D paneļu uzstādīšanas kārtībā



 Auces komunālie PAKALPOJUMI		Objekts: AUCĒ dalīto atkritumu konteineru laukums		Pasūtītājs: SIA "AUCES KOMUNĀLIE PAKALPOJUMI"	
		Būve:		Stadija	Lapa
Autors		Rasējuma nosaukums: 3D paneļu uzstādīšanas kārtībā		7	8
				Marka	Lapas caurejošais Nr.
Datums	Paraksts				

Kokmateriālu uzstādīšanas kārtībā (juntā montāža)



 Auces komunālie PAKALPOJUMI				Objekts: AUCĒ dalīto atkritumu konteineru laukums		Pasūtītājs: SIA "AUCES KOMUNĀLIE PAKALPOJUMI"	
				Būve:		Stadija	Lapa
Autors		Datums	Paraksts	Rasējuma nosaukums: Kokmateriālu uzstādīšanas kārtībā (juntā montāža)		8	8
				Marka	Lapas caurejošais Nr.		