

LATVIJAS REPUBLIKA

ZEMES ROBEŽU PLĀNS

Zemes vienības kadastra apzīmējums:4642 003 0123

Plāns izgatavots pamatojoties uz Annenleku pagasta padomes 2008.gada 30.septembra sēdes protokolu Nr.9.20.paragrāfs "Par lauku apvidus zemes piekritību Annenleku pašvaldībai un lauku apvidus zemes nodošanu zemes reformas pabeigšanai".

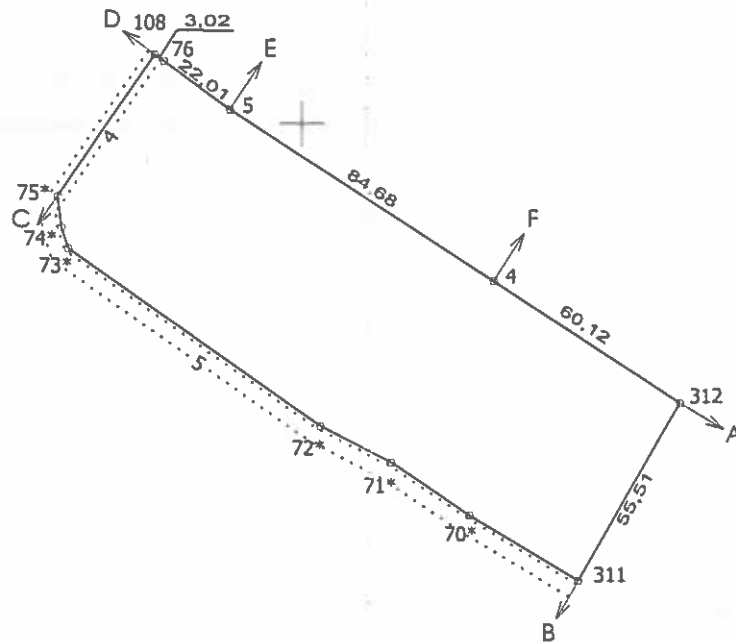
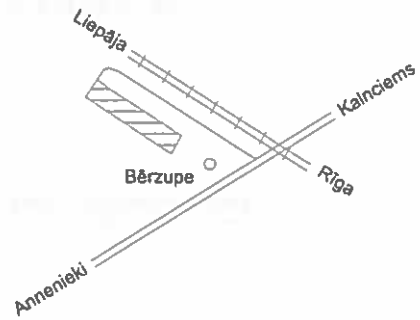
Robežas noteiktas 2024.gada 29.februārī

Plāna mērogs 1: 2000

Zemes vienības platība 0.97 ha

ZEMES VIENĪBA UZMĒRĪTA
LKS92 TM
Mēroga koeficients 0.999637

Zemes vienības izvietojuma shēma



X=2630000
Y=4454000

Robežošo zemes vienību saraksts

- No A līdz B z.v. kad. apz. 4642 003 0075 - "Medņi",
- No B līdz C z.v. kad. apz. 4642 003 0185,
- No C līdz D z.v. kad. apz. 4642 003 0033 - "Tēraudi",
- No D līdz E z.v. kad. apz. 4642 003 0138,
- No E līdz F z.v. kad. apz. 4642 003 0055,
- No F līdz A z.v. kad. apz. 4642 003 0138.

Zemes vienības platība 0.97 ha

Zemes robežu plāns

4642 003 0123

Plāna mērogs 1: 2000

2.lapa no 2

Mērnieks Igors Lepets
sertifikāta Nr.CB0031

Plāns sagatavots atbilstoši Ministru kabineta 2011.gada 27.decembra
noteikumiem Nr.1019 "Zemes kadastrālās uzmērīšanas noteikumi".

LATVIJAS REPUBLIKA

APGRŪTINĀJUMU PLĀNS

Zemes vienības kadastra apzīmējums: 4642 003 0123

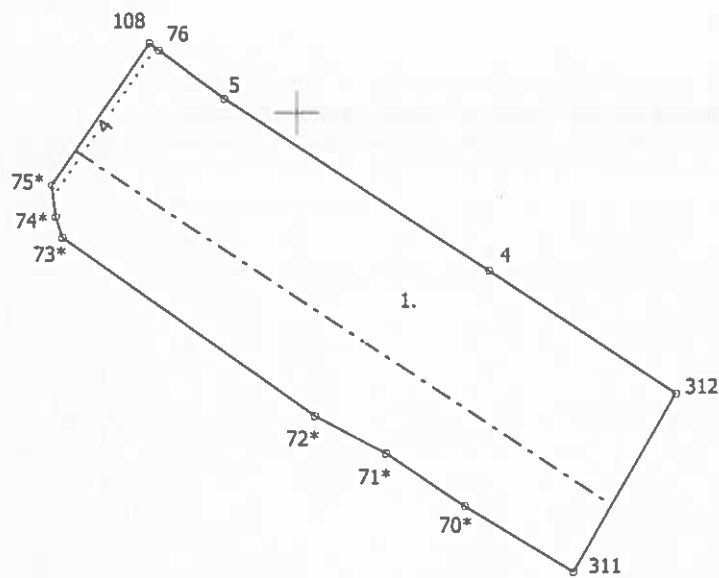
Apgrūtinājumu saraksts:

1.	7312030402 - ekspluatācijas aizsargjoslas teritorija gar dzelzceļu loku apvidos - 0.59 ha
----	---

Plānā attēlota informācija par apgrūtinājumiem 2024. gada 29. februārī

Plāna mērogs 1:2000

Zemes vienības platība 0.97 ha



+ X=2830000
 Y=4454000

Apgrūtinājumu plāns

4642 003 0123

Plāna mērogs 1:2000

2.lapa no 2

Mērnieks Igors Lepets
sertifikāta Nr.CB0031

Plāns sagatavots atbilstoši Ministru kabineta 2011.gada 27.decembra
noteikumiem Nr.1019 "Zemes kadastrālās uzmērīšanas noteikumi".

LATVIJAS REPUBLIKA

SITUĀCIJAS PLĀNS

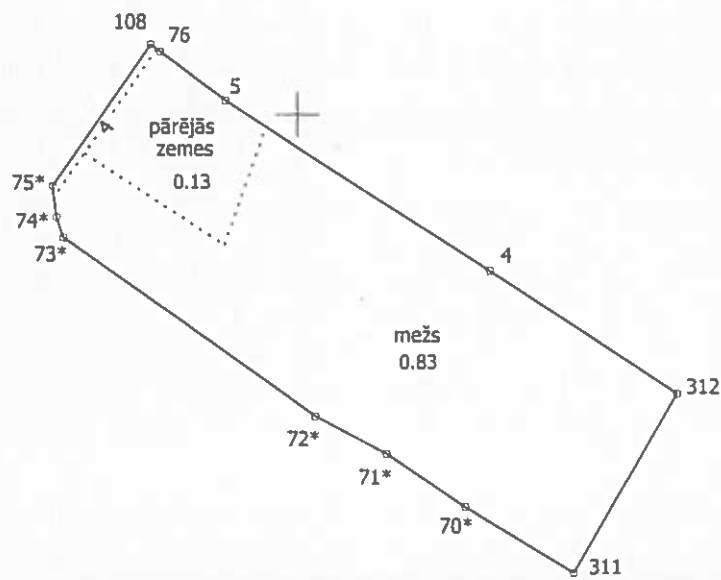
Zemes vienības kadastra apzīmējums:4642 003 0123

Plānā attēlota informācija atbilstoši situācijai apvidū 2024.gada 29.februārī

Plāna mērogs 1: 2000.

Zemes vienības platība 0.97 ha

Zemes vienības platība ha	ZEMES LIETOŠANAS VEIDU EKSPĻĀKĀCIJA													
	Lauksaimniecībā izmantojamā zeme	TAJĀ SKAITĀ				Meži	Krūmāji	Purvi	Ūdens objektu zeme	t. sk.		Zeme zem ēkām un pagalmiem	Zeme zem ceļiem	Pārējās zemes
		Arauzeme	Augļu dārzi	Pļavas	Ganības					zem ūdeņiem	zem zivju dīķiem			
0.97	-	-	-	-	-	0.83	-	-	-	-	-	-	0.01	0.13



+ X=2830000
 Y=4454000

Situācijas plāns

4642 003 0123

Plāna mērogs 1: 2000

2.lapa no 2

Mērnieks Igors Lepets
sertifikāta Nr.CB0031

Plāns sagatavots atbilstoši Ministru kabineta 2011.gada 27.decembra
noteikumiem Nr.1019 "Zemes kadastrālās uzmērīšanas noteikumi".