

LATVIJAS REPUBLIKA

ZEMES ROBEŽU PLĀNS

Zemes vienības kadastra apzīmējums: 4646 011 0358

adrese: "Veczemnieki 350", Auru pag., Dobeles nov.

Plāns izgatavots pamatojoties uz Dobeles novada domes 2009. gada 26. novembra lēmumu Nr. 201/14 "Par lauku apvidus zemes piekrišību Dobeles novada pašvaldībai".

Robežas noteiktas 2024. gada 3. maijā

Plāna mērogs 1: 500.

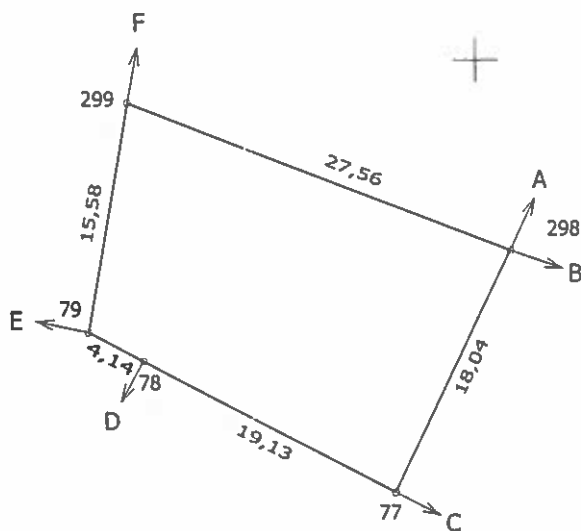
Zemes vienības platība 0.0420 ha

ZEMES VIENĪBA UZMĒRĪTA

LKS92 TM

Mēroga koeficients 0.999626

Zemes vienības izvietojuma shēma



X=2770500
Y=4538500

Robežošo zemes vienību saraksts

- No A līdz B z.v. kad. apz. 4646 011 0360 - "Veczemnieki 353",
- No B līdz C z.v. kad. apz. 4646 011 0359 - "Veczemnieki 351",
- No C līdz D z.v. kad. apz. 4646 003 0185 ,
- No D līdz E z.v. kad. apz. 4646 011 0373 ,
- No E līdz F z.v. kad. apz. 4646 011 0387 ,
- No F līdz A z.v. kad. apz. 4646 011 0357 - "Veczemnieki 349"

Zemes vienības platība 0.0420 ha

Zemes robežu plāns

4646 011 0358

Plāna mērogs 1: 500

2.lapa no 2

Mērnieks Igors Lepets
sertifikāta Nr.CB0031

Plāns sagatavots atbilstoši Ministru kabineta 2011.gada 27.decembra
noteikumiem Nr.1019 "Zemes kadastrālās uzmēršanas noteikumi".

LATVIJAS REPUBLIKA

SITUĀCIJAS PLĀNS

Zemes vienības kadastra apzīmējums:4646 011 0358

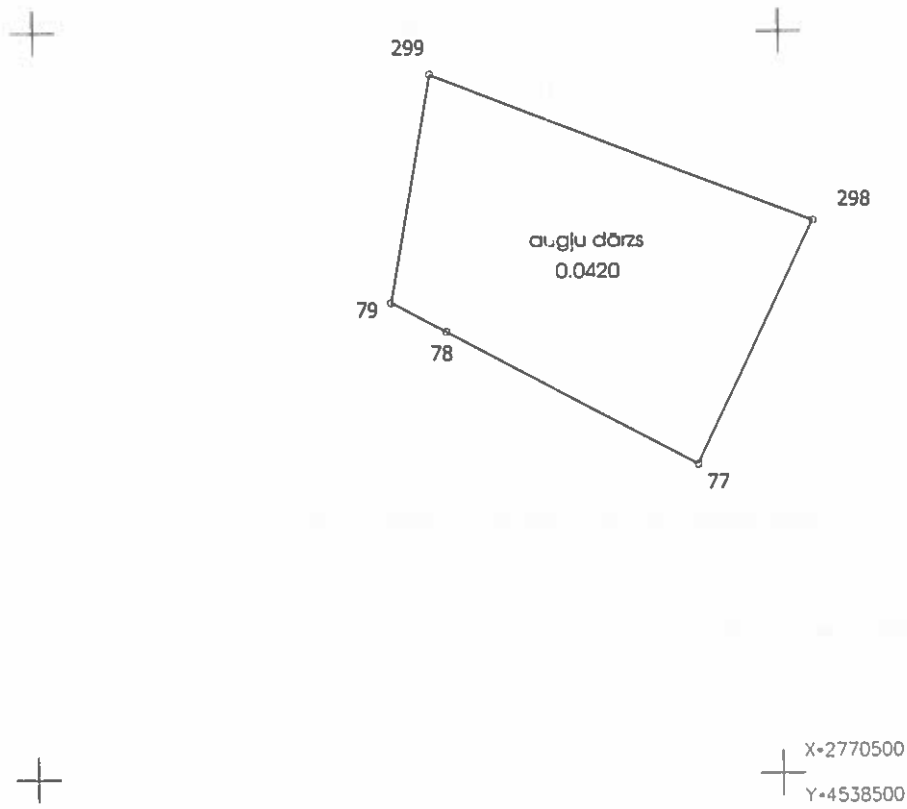
adrese: "Veczemnieki 350",Auru pag.,Dobeles nov.

Plānā attēlota informācija atbilstoši situācijai apvidū 2024 gada 3.maijā

Plāna mērogs 1: 500

Zemes vienības platība 0.0420 ha

ZEMES LIETOŠANAS VEIDU EKSPLIKĀCIJA														
Zemes vienības platība ha	Lauksaimniecībā izmantojamā zeme	TAJĀ SKAITĀ				Meži	Krūmāji	Purvi	Īdens objektu zeme	I. sk.		Zeme zem ēkām un pagalmiem	Zeme zem ceļiem	Pārējās zemes
		Arauzeme	Augu dārzeņi	Pļavas	Ganības					zem ēdējiem	zem zivju dīķiem			
0.0420	0.0420	.	0.0420



LATVIJAS REPUBLIKA

APGRŪTINĀJUMU PLĀNS

Zemes vienības kadastra apzīmējums: 4646 011 0358

adrese: "Veczemnieki 350", Auru pag., Dobeles nov.

Apgrūtinājumu saraksts:

1.	7312050102 - ekspluatācijas aizsargjostas teritorija gar elektrisko tīklu gaisvadu līniju ārpus pilsētām un ciemiem ar nominālo spriegumu 110 kilovolti - 0.0420 ha.
----	--

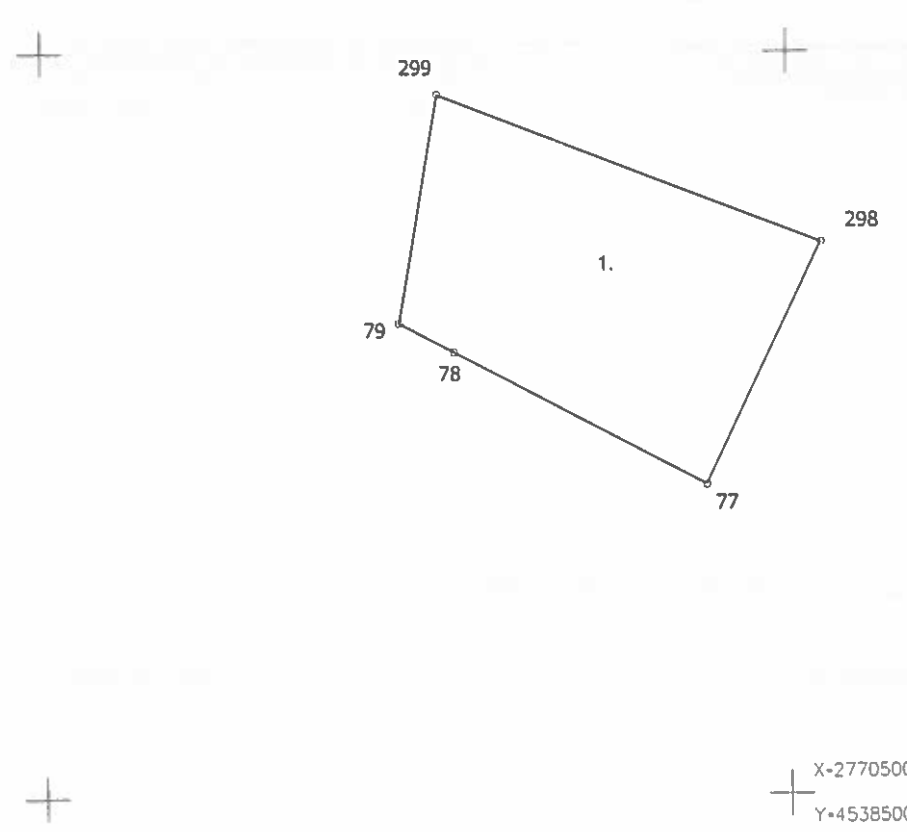
Plānā attēlota informācija par apgrūtinājumiem 2024.gada 3.maijā

Plāna mērogs 1: 500

Zemes vienības platība 0.0420 ha

APGRŪTINĀJUMA PLĀNS

Plāns sagatavots atbilstoši Ministru kabineta 2011.gada 27.decembra noteikumiem Nr.1019 "Zemes kadastrālās uzmērīšanas noteikumi".



Apgrūtinājumu plāns

4646 011 0358

Plāna mērogs 1: 500

2.lapa no 2

Mērnīeks Igors Lepets
sertifikāta Nr.CB0031

Plāns sagatavots atbilstoši Ministru kabineta 2011.gada 27.decembra
noteikumiem Nr.1019 "Zemes kadastrālās uzmērīšanas noteikumi".