

VALSTS ZEMES DIENESTS

**TELPU GRUPAS KADASTRĀLĀS
UZMĒRĪŠANAS LIETA**

Telpu grupas kadastra apzīmējums:.....46880020032001002
Nosaukums:.....Dzīvojamā
Adrese:....."Cīruļi" - 2, Tērvetes pag., Dobeles nov.
Kadastrālās uzmērīšanas datums:.....26.02.2001

Izdrukas ID: 390002680282	Izdrukas datums: 20.06.2023	1 no 3
---------------------------	-----------------------------	--------

Skaidrojumi:

Nav – Kadastra informācijas sistēmā dati nav reģistrēti; Nereģistrē – atbilstoši normatīvajiem aktiem dati netiek reģistrēti

Telpu grupas kadastrālās uzmērīšanas lieta

1. Kadastra objekta identifikators

1.1. Telpu grupas kadastra apzīmējums:.....46880020032001002

1.2. Nekustamā īpašuma kadastra numurs:.....46889000442

10. Būves pamatdati

10.1. Būves kadastra apzīmējums:.....46880020032001

10.1.1. Adrese:....."Cīruļi", Tērvetes pag., Dobeles nov.

10.1.2. Nosaukums:.....Dzīvojamā māja

10.1.3. Galvenais lietošanas veids:.....1122 - Triju vai vairāku dzīvokļu mājas

10.1.4. Kopējā platība (m²):.....367

10.1.5. Apbūves laukums (m²):.....294

10.1.6. Virszemes stāvu skaits:.....2

10.1.7. Pazemes stāvu skaits:.....1

10.1.8. Telpu grupu skaits:.....11

10.1.9. Eksploatācijā pieņemšanas gads(-i):.....Nav

10.1.10. Eksploatācijas uzsākšanas gads:.....1900

10.1.11. Nolietojums (%):.....40

10.1.12. Nolietojuma aprēķina datums:.....Nav

10.1.13. Kadastrālās uzmērīšanas datums:.....04.02.2005

10.1.14. Būve ir pirmsreģistrēta:.....Nē

10.1.15. Veicot kadastrālo uzmērīšanu, būve apvidū nav konstatēta:.....Nē

10.1.16. Būve atrodas vai daļēji atrodas uz zemes vienības ar kadastra apzīmējumu:.....
46880020032

10.1.17. Funkcionāli saistīto ēku kadastra apzīmējumi:.....Nav

11. Būves tips

11.1. Būves kadastra apzīmējums:.....46880020032001

Tipa kods	Tipa nosaukums
11220102	Daudzdzīvokļu 1-2 stāvu mājas

12. Būves konstruktīvie elementi

12.1. Būves ar kadastra apzīmējumu 46880020032001 konstruktīvie elementi:

Nosaukums	Konstrukcijas veids	Materiāls	Eksploatācijā pieņemšanas gads(-i)	Eksploatācijas uzsākšanas gads	Nolietojums (%)
Pamati	Nav	Laukakmens	Nav	1900	30
Ārsienas un karkasi	Nav	Silikātkieģeļi	Nav	1900	40
Pārsegumi	Nav	Kokmateriāli	Nav	1900	50
Jumts (segums)	Nav	Azbestcements	Nav	1900	45

13. Būves apjoma rādītāji

13.1. Būves ar kadastra apzīmējumu 46880020032001 apjoma rādītāji:

Apjoma rādītāja veids	Apjoma rādītāja nosaukums	Apjoms un mērvienība	Tipa/ elementa kods	Tipa/ elementa nosaukums
Apbūves laukums	Nav	294 apbūves laukuma kv.m.	Nav	Nav
Kopējā platība	Nav	367 kv.m.	Nav	Nav
Būvtilpums	Nav	1411 kub.m.	Nav	Nav

14. Kopējās platības sadalījums pa platību veidiem

14.1. Telpu grupa ar kadastra apzīmējumu.....46880020032001002

14.1.1. Kopējā platība (m²).....40.7

14.1.1.1. Lietderīgā platība (m²).....Nav

14.1.1.1.1. Dzīvokļu kopējā platība (m²).....Nav

14.1.1.1.1.1. Dzīvokļu platība (m²).....40.7

14.1.1.1.1.1.1. Dzīvojamā platība (m²).....22.5

Izdrukas ID: 390002680282	Izdrukas datums: 20.06.2023	2 no 3
---------------------------	-----------------------------	--------

Skaidrojumi:

Nav – Kadastra informācijas sistēmā dati nav reģistrēti; Neregistrē – atbilstoši normatīvajiem aktiem dati netiek reģistrēti

14.1.1.1.1.2. Dzīvokļu palīgtelpu platība (m ²).....	18.2
14.1.1.1.2. Dzīvokļu ārtelpu platība (m ²).....	0
14.1.1.1.2. Nedzīvojamo telpu platība (m ²).....	0
14.1.1.1.2.1. Nedzīvojamo iekštelpu platība (m ²).....	0
14.1.1.1.2.2. Nedzīvojamo ārtelpu platība (m ²).....	0
14.1.1.2. Koplietošanas palīgtelpu platība (m ²).....	0
14.1.1.2.1. Koplietošanas iekštelpu platība (m ²).....	0
14.1.1.2.2. Koplietošanas ārtelpu platība (m ²).....	0

16. Telpu grupas pamatdati

16.1. Telpu grupas kadastra apzīmējums:.....	46880020032001002
16.1.1. Adrese:.....	"Cīruļi" - 2, Tērvetes pag., Dobeles nov.
16.1.2. Nosaukums:.....	Dzīvojamā
16.1.3. Lietošanas veids:.....	1122 - Triju vai vairāku dzīvokļu mājas dzīvojamo telpu grupa
16.1.4. Stāvs (stāvi), kurā atrodas telpu grupa:.....	1
16.1.5. Telpu skaits:.....	2
16.1.6. Kopējā platība (m ²):.....	40.7
16.1.7. Kadastrālās uzmērīšanas datums:.....	26.02.2001
16.1.8. Eksploatācijā pieņemšanas gads(-i):.....	Nav
16.1.9. Telpu grupa ietilpst dzīvokļa īpašumā ar kadastra numuru:.....	46889000442
16.1.10. Telpu grupa ietilpst būvē ar kadastra apzīmējumu:.....	46880020032001
16.1.11. Būve atrodas vai daļēji atrodas uz zemes vienības ar kadastra apzīmējumu:.....	46880020032

17. Telpu grupas kopējās platības sadalījums pa telpu veidiem un telpu raksturojošie rādītāji

17.1. Telpu grupas kadastra apzīmējums:.....46880020032001002

Numurs	Nosaukums	Veids	Stāvs	Augstums (m)	Mazākais augstums (m)	Lielākais augstums (m)	Platība (m ²)	Eksploatācijā pieņemšanas gads(-i)
1	Dzīvojamā istaba	1 - Dzīvojamā telpa	1	2.8	2.8	2.8	22.5	Nav
2	Virtuve	2 - Dzīvokļa palīgtelpa	1	2.8	2.8	2.8	18.2	Nav

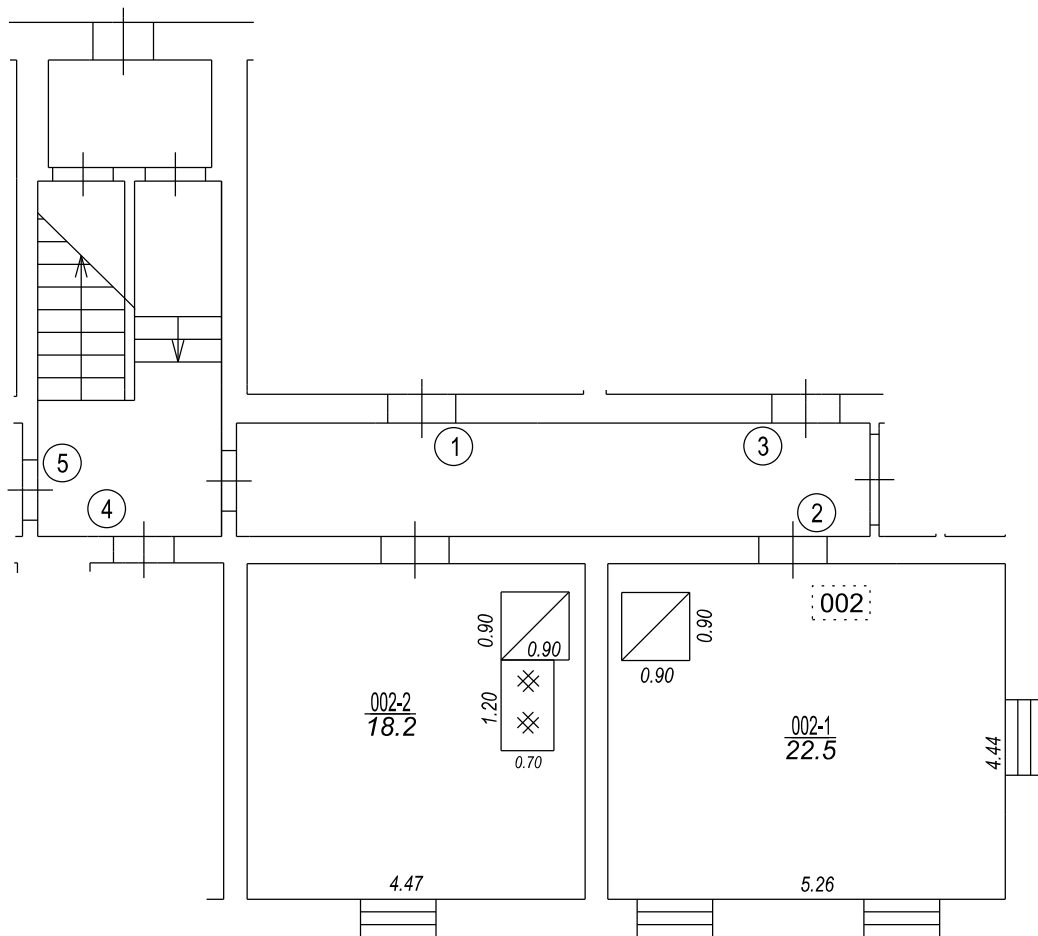
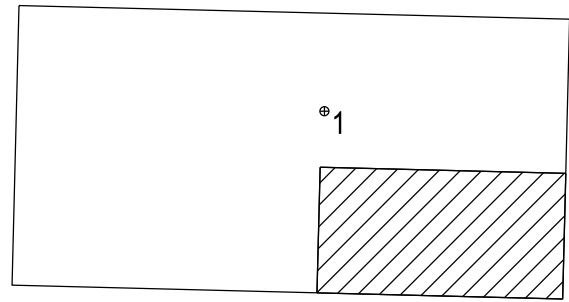
18. Labiekārtojumi

18.1. Telpu grupas kadastra apzīmējums.....46880020032001002

Reģistrētie labiekārtojumi	Noteikšanas veids (ja ir)	Apjoms (ja ir)
Elektroapgāde		

18.1.1. Labiekārtojumu datums:Nav

Ceļš



Būves punkta koordinātas
Latvijas koordinātu sistēmā LKS-92

Punkta nr	x	y
1	259169.11	458263.63

TELPU GRUPAS PLĀNS

Izgatavots no VZD arhīva materiāliem bez apsekošanas apvidū

KADAŠTRA APZĪMĒJUMS	MĒROGS	LPP.
46880020032001002	1 : 100	4