

LATVIJAS REPUBLIKA

ZEMES ROBEŽU PLĀNS

Zemes vienības kadastra apzīmējums: 46880050340



Plāns izgatavots, pamatojoties uz Tērvetes novada domes 2009. gada 19. novembra lēmumu Nr.6, 6. paragrāfs "Par Tērvetes pagasta lauku apvidus zemes piekritību Tērvetes novada pašvaldībai un lauku apvidus zemes nodošanu zemes reformas pabeigšanai"

Robežas uzmērītas 13.10.2015.

Plāna mērogs 1: 2000

Zemes vienības platība 0.55 ha

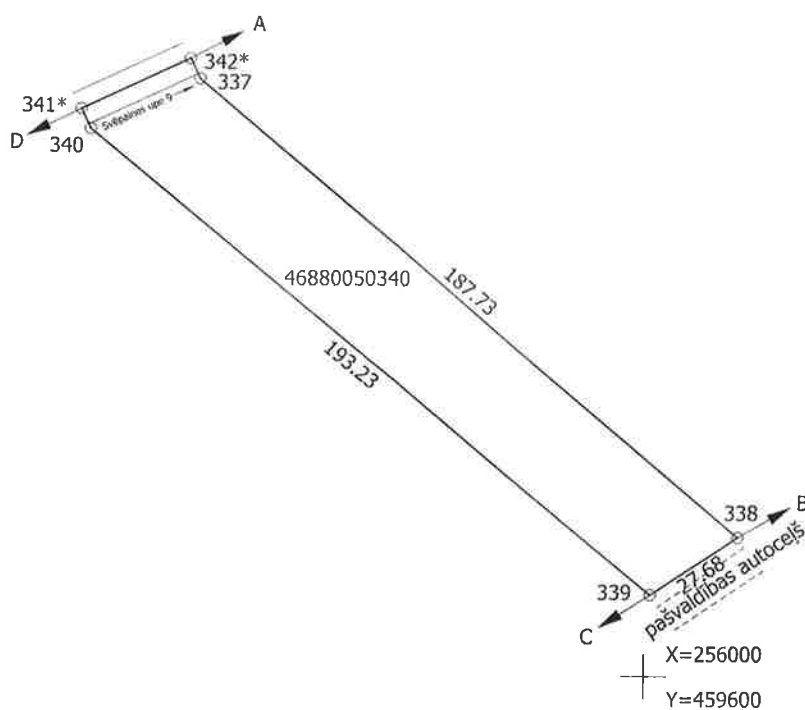


SIA "Rūķis AG" valdes priekšsēdētājs		Ainārs Gorškovs	30.10.2015.
Ierosinātājs ir Informēts par kadastrālās uzmērīšanas laikā veiktajām darbībām, to rezultātiem.		Tērvetes novada pašv. pilnvarotais pārstāvis Didzis Kursītis	30.10.2015.

ZEMES VIENĪBA UZMĒRĪTA
LKS-92 TM
Mēroga koeficients: 0.9996202

ZEMES VIENĪBAS
IZVIETOJUMA SHĒMA

Z



Robežojošo zemes vienību saraksts:

- no A līdz B z.v.kad.apz. : 46880050125
- no B līdz C z.v.kad.apz. : 46880050264 - pašvaldības autoceļš
- no C līdz D z.v.kad.apz. : 46880050172
- no D līdz A z.v.kad.apz. : 46880050106 - "Lielstrautiņi"

Plāna mērogs 1: 2000

Zemes vienības platība 0.55 ha

Mērniece Baiba Eglīte (sert. sērija BB Nr.107, derīgs no 09.12.2010. līdz 08.12.2015.)
apliecina, ka plāns izgatavots atbilstoši Ministru kabineta 2011. gada 27. decembra
noteikumiem Nr.1019 "Zemes kadastrālās uzmērīšanas noteikumi"

Baiba Eglīte

29.10.2015.

LATVIJAS REPUBLIKA

APGRŪTINĀJUMU PLĀNS

Zemes vienības kadastra apzīmējums: 46880050340

Apgrūtinājumu saraksts:

- | | |
|----|---|
| 1. | 7312030303 ekspluatācijas aizsargjoslas teritorija gar valsts vietējiem un pašvaldību autoceļiem lauku apvidos - 0.06 ha |
| 2. | 7311020102 no 25 līdz 100 km garas dabiskas ūdensteces vides un dabas resursu aizsardzības aizsargjoslas teritorija lauku apvidos - 0.31 ha |

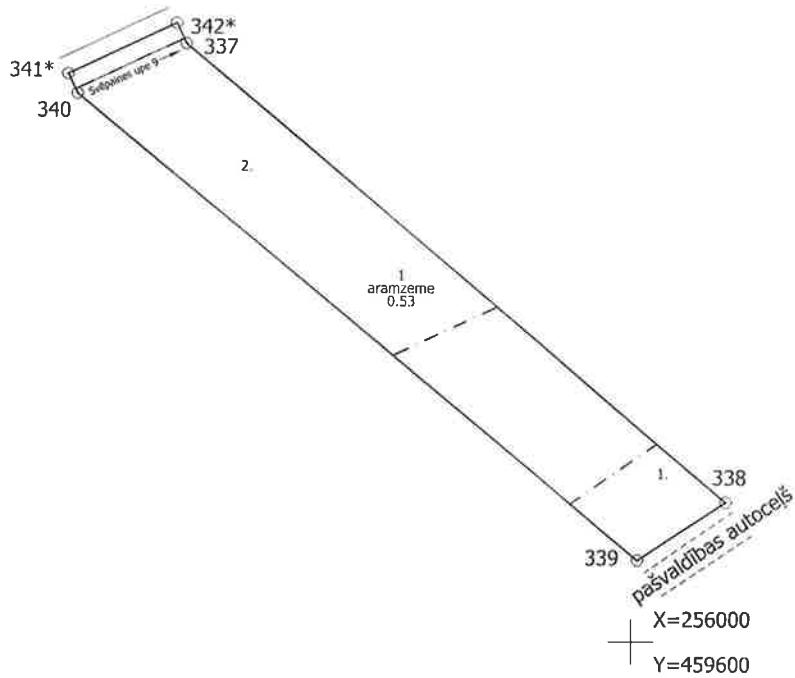
Apgrūtinājumu plāns izgatavots 29.10.2015.

Plāna mērogs 1: 2000

Zemes vienības platība 0.55 ha



Saskaņoja: Tērvetes novada pašvaldības pārstāve	PARAKSTS	Andra Šafare	30.10.2015.
SIA "Rūķis AG" valdes priekšsēdētājs		Ainārs Gorškovs	30.10.2015.
Ierosinātājs ir informēts par kadastrālās uzmērīšanas laikā veiktajām darbībām, to rezultātiem.		Tērvetes novada pašv. pilnvarotais pārstāvis Didzis Kursītis	30.10.2015.



Plāna mērogs 1: 2000

Mērniece Baiba Eglīte (sert. sērija BB Nr.107, derīgs no 09.12.2010. līdz 08.12.2015.)
 apliecina, ka plāns izgatavots atbilstoši Ministru kabineta 2011. gada 27. decembra
 noteikumiem Nr.1019 "Zemes kadastrālās uzmērīšanas noteikumi"

Baiba Eglīte

29.10.2015.

LATVIJAS REPUBLIKA

SITUĀCIJAS PLĀNS

Zemes vienības kadastra apzīmējums: 46880050340

Situācijas elementi uzņēmerti 13.10.2015.

Plāna mērogs 1: 2000

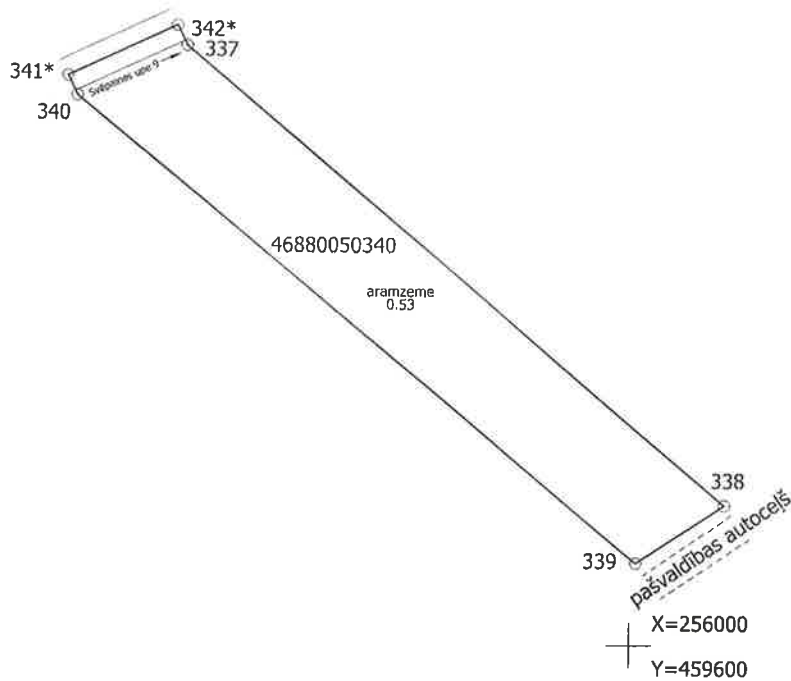
Zemes vienības platība 0.55 ha



SIA "Rūķis AG" valdes priekšsēdētājs		Ainārs Gorškovs	30.10.2015.
Ierosinātājs ir informēts par kadastrālās uzmērīšanas laikā veiktajām darbībām, to rezultātiem.		Tērvetes novada pašv. pilnvarotais pārstāvis Didzis Kursītis	30.10.2015.

ZEMES LIETOŠANAS VEIDU EKSPLIKĀCIJA

Zemes vienības platība ha	Lauksaimniecībā izmant. zeme	TAJĀ SKAITĀ								Īdens objektu zeme	t. sk.		Zem ēkām un pagalmiem	Zem ceļiem	Pārējās zemes
		Aramzeme	Augļu dārzī	Plāvas	Gaišības	Meži	Krūmāji	Purvi	Zem ūdeņiem		zem zivju dīļiem				
0.55	0.53	0.53	-	-	-	-	-	-	0.02	0.02	-	-	-	-	



Plāna mērogs 1: 2000

Mērniece Baiba Eglīte (sert. sērija BB Nr.107, derīgs no 09.12.2010. līdz 08.12.2015.) apliecina, ka plāns izgatavots atbilstoši Ministru kabineta 2011. gada 27. decembra noteikumiem Nr.1019 "Zemes kadastrālās uzmērīšanas noteikumi"

Baiba Eglīte

29.10.2015.