

LATVIJAS REPUBLIKA

ZEMES ROBEŽU PLĀNS

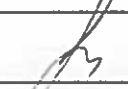

Zemes vienības kadastra apzīmējums:4660 005 0106

Plāns izgatavots pamatojoties uz Dobeles novada domes 2009.gada 26.novembra lēmumu Nr.201/14 "Par lauku apvidus zemes plekšņību Dobeles novada pašvaldībā".

Robežas uzņemtas 2020.gada 23.aprīlī

Plāna mērogs 1:2000.

Zemes vienības platība 1.43 ha

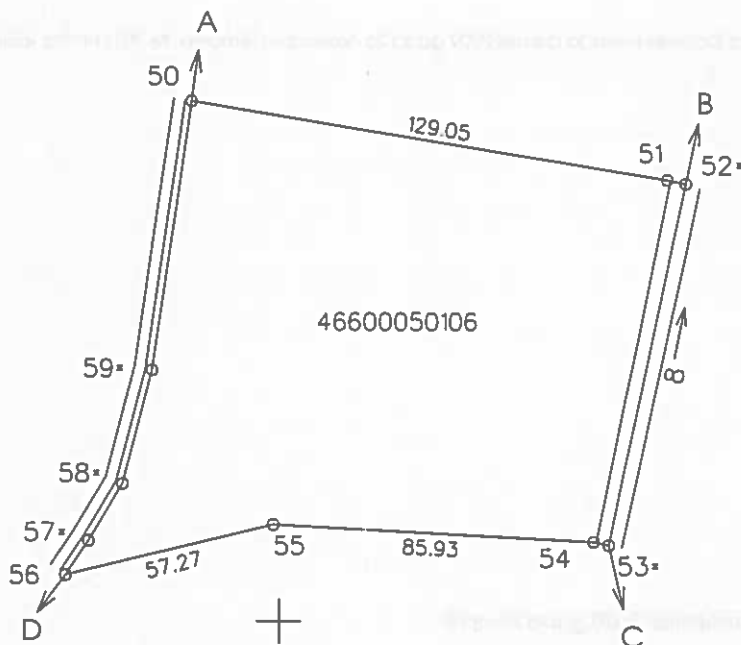
SIA "Dobeles Mēmiķis" vadītājs		Igors Lepets	23.04.2020.
Ierosinātājs ir informēts par Zemes kadastrālās uzņemšanas laikā veiktajām darbībām, to rezultātiem		Larisa Zarovska	23.04.2020.

ZEMES VIENĪBA UZMĒRĪTA
LKS92 TM
Mēroga koeficients 0.999622

Zemes vienības izvietojuma shēma



X=2802000
Y=4582000



Robežojošo zemes vienību saraksts

- No A līdz B z.v. kad. apz. 4660 005 0066,
- No B līdz C z.v. kad. apz. 4660 005 0016,
- No C līdz D z.v. kad. apz. 4660 005 0065,
- No D līdz A z.v. kad. apz. 4660 005 0244.

Zemes vienības platība 1.43 ha

Plāna mērogs 1:2000

Mērnīks Igors Lepets (sert.nr. CB0031, derīgs no 18.10.2019. līdz 17.10.2020.) apliecinā, ka plāns izgatavots atbilstoši Ministru kabineta 2011.gada 27.decembra noteikumiem Nr.1019 "Zemes kadastrālās uzmēršanas noteikumi".

Igors Lepets

23.04.2020.

LATVIJAS REPUBLIKA

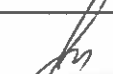

SITUĀCIJAS PLĀNS

Zemes vienības kadastra apzīmējums:4660 005 0106

Situācijas elementi uzņēmīti 2020.gada 23.aprīlī

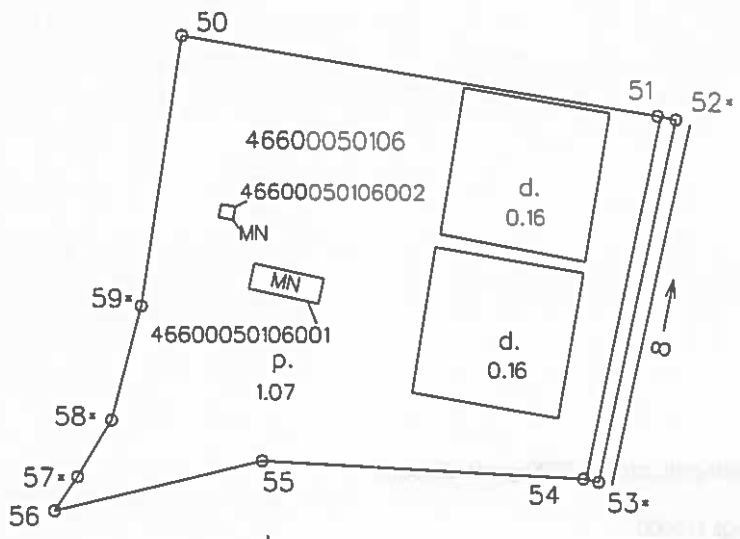
Plāna mērogs 1: 2000

Zemes vienības platība 1.43 ha

SIA "Dobeles Mērnieks" vadītājs		Ivars Lepets	23.04.2020.
Ierosinātais ir informēts par Zemes kadastrālās uzmērīšanas laika veiktajām darbībām, to rezultātiem		Larisa Zarovska	23.04.2020.

Zemes vienības platība ha	ZEMES LIETOŠANAS VEIDU EKSPĻĪKĀCIJA													
	Lauksaimniecībā izmantojamā zeme	TAJĀ SKAITĀ				Meži	Krūmāji	Purvi	Ūdens objektu zeme	t. sk.		Zeme zem ēkām un pogolmiem	Zeme zem ceļiem	Pārējās zemes
		Arauzeme	Augļu dārzi	Pļavas	Contbos					zem ūdeņiem	zem zivju dīķiem			
1.43	0.36	0.36	.	1.07	.	.	

X-2802000
Y-4582000



Plāna mērogs 1:2000

Mērnleks Igors Lepets (sert.nr. CB0031, derīgs no 18.10.2019. līdz 17.10.2020.) apliecina, ka plāns izgatavots atbilstoši Ministru kabineta 2011.gada 27.decembra noteikumiem Nr.1019 "Zemes kadastrālās uzmēršanas noteikumi".

Igors Lepets

23.04.2020.

LATVIJAS REPUBLIKA

APGRŪTINĀJUMU PLĀNS

Zemes vienības kadastra apzīmējums: 4660 005 0106

Apgrūtinājumu saraksts:

1.	7312030303 - ekspluatācijas aizsargjoslas teritorija gar valsts vietējām un pašvaldību autoceļiem lauku apvidos - 0.30 ha.
----	--

Apgrūtinājumu plāns sastādīts 2020.gada 23.aprīlī

Plāna mērogs 1: 2000

Zemes vienības platība 1.43 ha

Saskaņoja: Dobeles novada pašvaldības pilnvarotā pārstāve	paraksts	Dace Šķoniņa	23.04.2020.
SIA "Dobeles Mēmiņeks" vadītājs		Igors Lepets	23.04.2020.
Ierosinātājs ir Informēts par Zemes kadastrālās uzmērīšanas laikā veiktajām darbībām, to rezultātiem		Larisa Zarovska	23.04.2020.

