

LATVIJAS REPUBLIKA

# ZEMES ROBEŽU PLĀNS

Zemes vienības kadastra apzīmējums: 4644 005 0536

Plāns izgatavots pamatojoties uz Tērvetes novada domes 2014.gada 17.jūlija lēmumu Nr.83, protokols Nr.11, 7.pārgrāfs "Par Tērvetes novada lauku apvidus zemes piekritību", Tērvetes novada domes 2016.gada 22.septembra sēdes protokola izrakstu Nr.13,4.pārgrāfs "Par nosaukuma maiņu nekustamajam īpašumam".

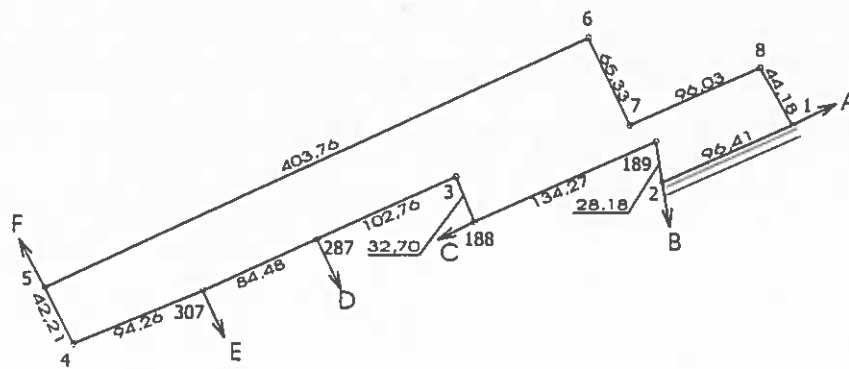
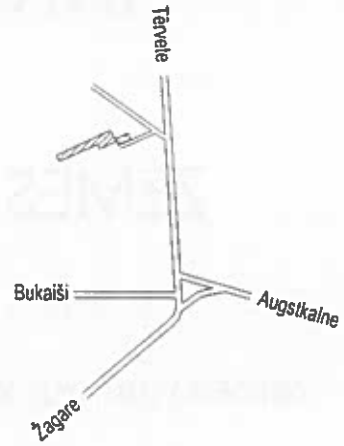
Robežas noteiktas 2023.gada 13.decembrī

Plāna mērogs 1: 5000.

Zemes vienības platība 2.71 ha

ZEMES VIENĪBA UZMĒRĪTA  
LKS92 TM  
Mēroga koeficients 0.999621

Zemes vienības izvietojuma shēma



X-2520000  
Y-4580000

Robežojošā zemes vienību saraksts

- No A līdz B z.v. kad. apz. 4644 005 0504,
- No B līdz C z.v. kad. apz. 4644 005 0425 - "Ceļinieki",
- No C līdz D z.v. kad. apz. 4644 005 0312,
- No D līdz E z.v. kad. apz. 4644 005 0464,
- No E līdz F z.v. kad. apz. 4644 005 0084 - "Elkšņi",
- No F līdz A z.v. kad. apz. 4644 005 0239 - "Ziedoņi".

Zemes vienības platība 2.71 ha

Zemes robežu plāns

4644 005 0536

Plāna mērogs 1: 5000

2.lapa no 2

Mērnieks Igors Lepets  
sertifikāta Nr.CB0031

Plāns sagatavots atbilstoši Ministru kabineta 2011.gada 27.decembra  
noteikumiem Nr.1019 "Zemes kadastrālās uzmērīšanas noteikumi".

LATVIJAS REPUBLIKA

# SITUĀCIJAS PLĀNS

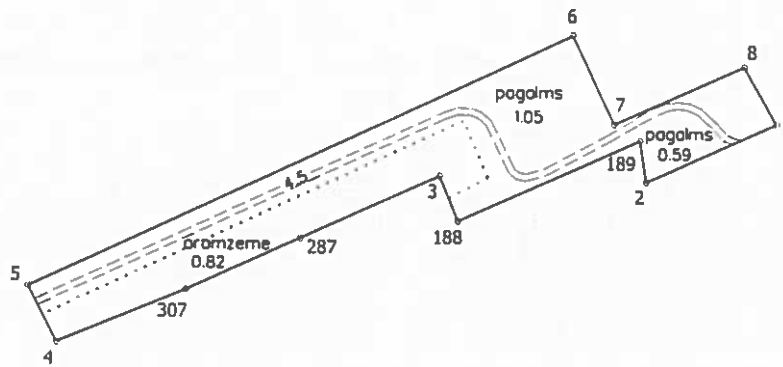
Zemes vienības kadastra apzīmējums: 4644 005 0536

Plānā attēlota informācija atbilstoši situācijai apvidū 2023. gada 13. decembrī

Plāna mērogs 1: 5000.

Zemes vienības platība 2.71 ha

Zemes vienības platība ha	ZEMES LIETOŠANAS VEIDU EKSPĻIKĀCIJA													
	Lauksaimniecībā izmantojamā zeme	TAJĀ SKAITĀ				Meži	Krūmāji	Purvi	Ūdens objektu zeme	t. sk.		Zeme zem ēkām un pagalmiem	Zeme zem ceļiem	Pārējās zemes
		Arauzeme	Augļu dārzi	Pļavas	Gaišības					zem ūdeņiem	zem zivju dīķiem			
2.71	0.82	0.82	.	.	.	.	.	.	.	.	1.64	0.25	.	



X=2520000  
Y=4580000

Situācijas plāns

4644 005 0536

Plāna mērogs 1: 5000

2.lapa no 2

Mērniece Ivars Lepets  
sertifikāta Nr.CB0031

Plāns sagatavots atbilstoši Ministru kabineta 2011.gada 27.decembra  
noteikumiem Nr.1019 "Zemes kadastrālās uzmērīšanas noteikumi".

LATVIJAS REPUBLIKA

# APGRŪTINĀJUMU PLĀNS

Zemes vienības kadastra apzīmējums: 4644 005 0536

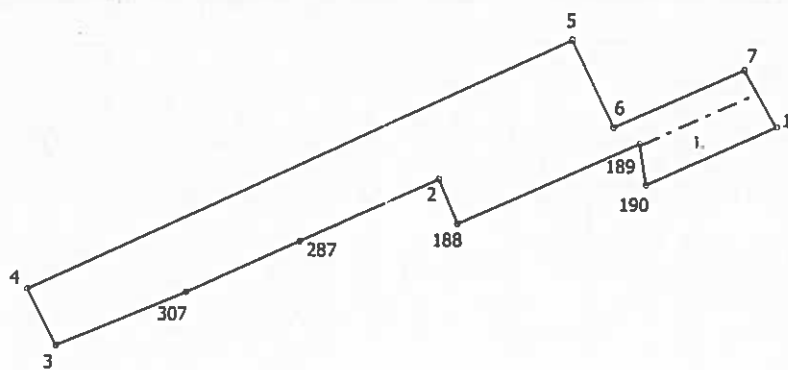
Apgrūtinājumu saraksts:

1.	7312030303 - ekspluatācijas aizsargjoslas teritorija gar valsts vietējiem un pašvaldību autoceļiem lauku apvidos - 0.24 ha.
----	---

Plānā attēlota informācija par apgrūtinājumiem: 2023.gada 13.decembrī

Plāna mērogs 1: 5000

Zemes vienības platība 2.68 ha



X-2520000  
Y-4580000

Apgrūtinājumu plāns

4644 005 0536

Plāna mērogs 1: 5000

2.lapa no 2

Mērnīeks Igors Lepets  
sertifikāta Nr.CB0031

Plāns sagatavots atbilstoši Ministru kabineta 2011.gada 27.decembra  
noteikumiem Nr.1019 "Zemes kadastrālās uzmērīšanas noteikumi".