

LATVIJAS REPUBLIKA

# ZEMES ROBEŽU PLĀNS

Zemes vienības kadastra apzīmējums: 4652 005 0276

Plāns izgatavots pamatojoties uz Dobeles novada domes 2009.gada 26.novembra lēmumu Nr.201/14 "Par lauku apvidus zemes plekrtību Dobeles novada pašvaldībai".

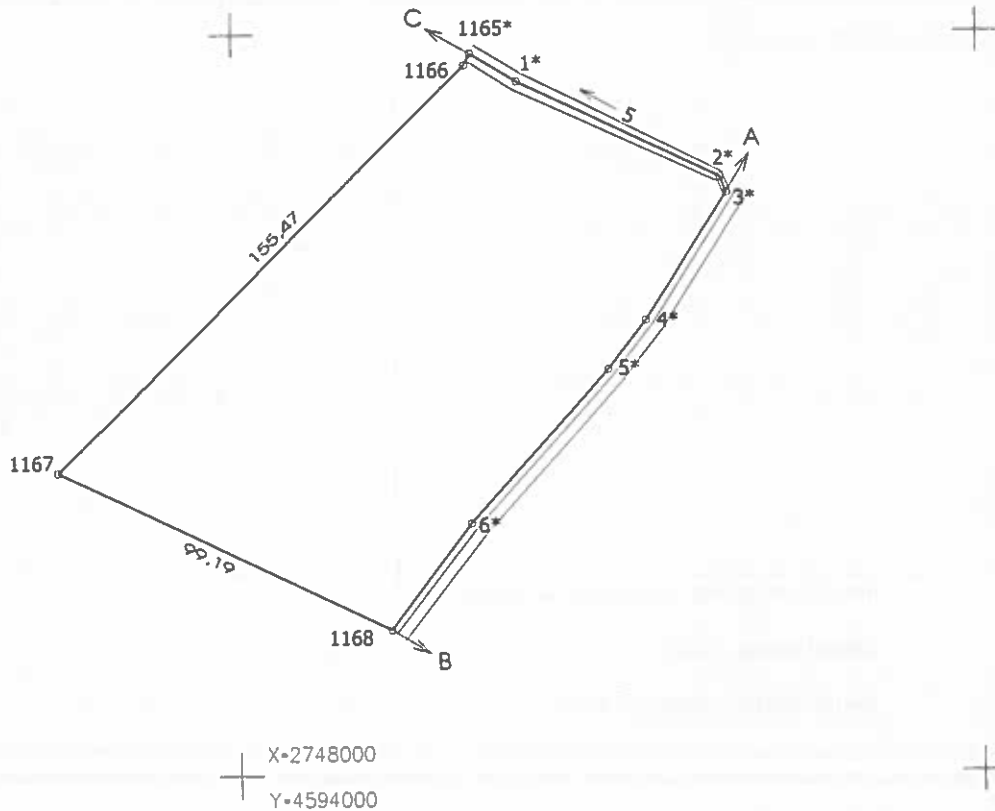
Robežas noteiktas 2023.gada 24.maijā

Plāna mērogs 1: 2000.

Zemes vienības platība 1.34 ha

ZEMES VIENĪBA UZMĒRĪTA  
 LKS92 TM  
 Mēroga koeficients 0.999620

Zemes vienības izvietojuma shēma



Robežojošo zemes vienību saraksts

- No A līdz B z.v. kad. apz. 4652 005 0365,
- No B līdz C z.v. kad. apz. 4652 005 0399,
- No C līdz A z.v. kad. apz. 4652 005 0377.

Zemes vienības platība 1.34 ha

Zemes robežu plāns	4652 005 0276	Plāna mērogs 1: 2000	2.lapa no 2
Mērnieks Igors Lepets sertifikāta Nr.CB0031	Plāns sagatavots atbilstoši Ministru kabineta 2011.gada 27.decembra noteikumiem Nr.1019 "Zemes kadastrālās uzmērīšanas noteikumi".		

LATVIJAS REPUBLIKA

# SITUĀCIJAS PLĀNS

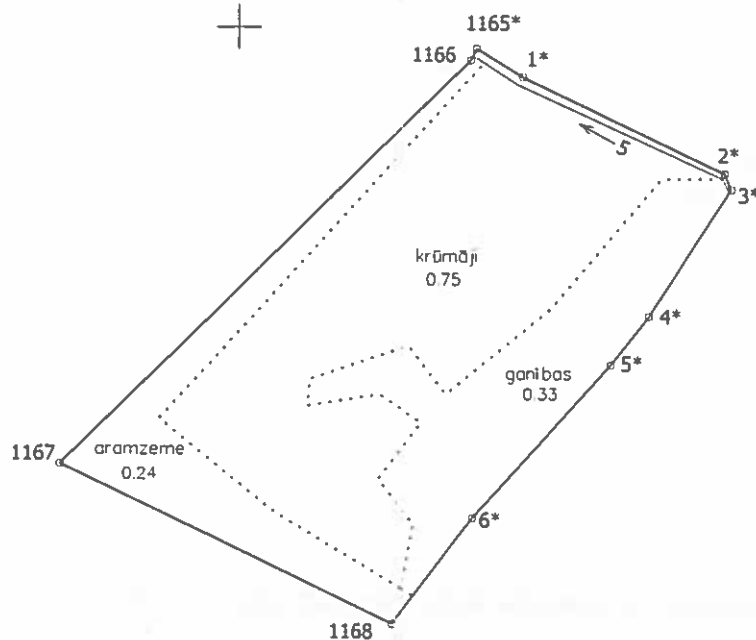
Zemes vienības kadastra apzīmējums: 4652 005 0276

Plānā attēlota informācija atbilstoši situācijai apvidū 2023. gada 24. maijā

Plāna mērogs 1: 2000.

Zemes vienības platība 1.34 ha

Zemes vienības platība ha	ZEMES LIETOŠANAS VEIDU EKSPLIKĀCIJA													
	Lauksaimniecībā izmantojamā zeme	TAJĀ SKAITĀ				Meži	Krūmāji	Purvi	Ūdens objektu zeme	I. sk.		Zeme zem ēkām un pagalmiem	Zeme zem ceļiem	Pārējās zemes
		Arauzeme	Augļu dārzī	Pļavas	Ganības					zem ūdeņiem	zem zivju dīķiem			
1.34	0.57	0.24	-	-	0.33	-	0.75	-	0.02	0.02	-	-	-	-



# LATVIJAS REPUBLIKA

## APGRŪTINĀJUMU PLĀNS

Zemes vienības kadastra apzīmējums: 4652 005 0276

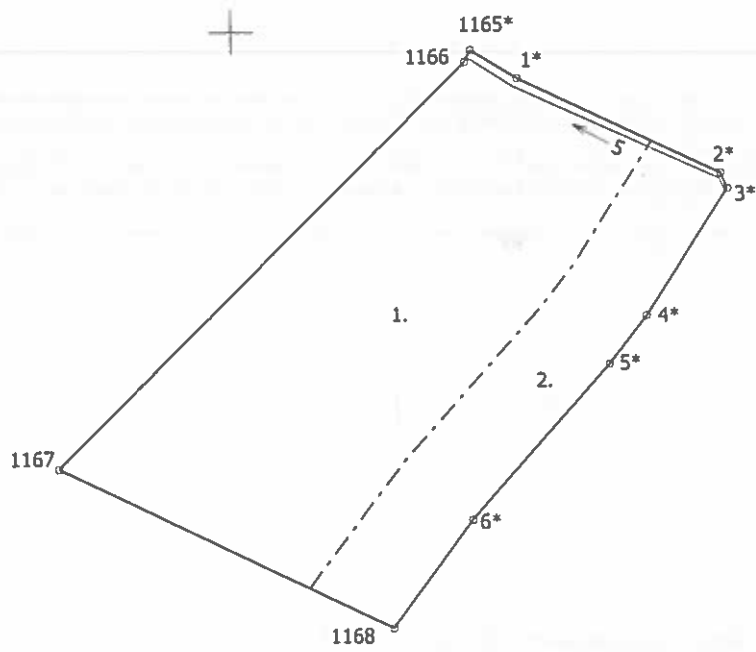
Apgrūtinājumu saraksts:

1.	7311020101 - vairāk par 100 kilometriem garas dabiskas ūdenstece vides un dabas resursu aizsardzības aizsargjoslas teritorija lauku apvidos - 1.34 ha.
2.	7312030303 - ekspluatācijas aizsargjoslas teritorija gar valsts vietējiem un pašvaldību autoceļiem lauku apvidos - 0.37 ha.

Plānā attēlota informācija par apgrūtinājumiem 2023. gada 24. maijā

Plāna mērogs 1: 2000

Zemes vienības platība 1.34 ha



+ X=2748000  
 + Y=4594000

Apgrūtinājumu plāns

4652 005 0276

Plāna mērogs 1: 2000

2.lapa no 2

Mērnieks Igors Lepets  
 sertifikāta Nr.CB0031

Plāns sagatavots atbilstoši Ministru kabineta 2011.gada 27.decembra  
 noteikumiem Nr.1019 "Zemes kadastrālās uzmērīšanas noteikumi".