

LATVIJAS REPUBLIKA

# ZEMES ROBEŽU PLĀNS

Zemes vienības kadastra apzīmējums: 4668 003 0642

Plāns izgatavots pamatojoties uz Jaunbērzes pagasta padomes 2008. gada 18. septembra sēdes protokolu Nr. 11.11. paragrāfs 11.4 p. "Par nekustamā īpašuma Parka iela 7 plekšņību".

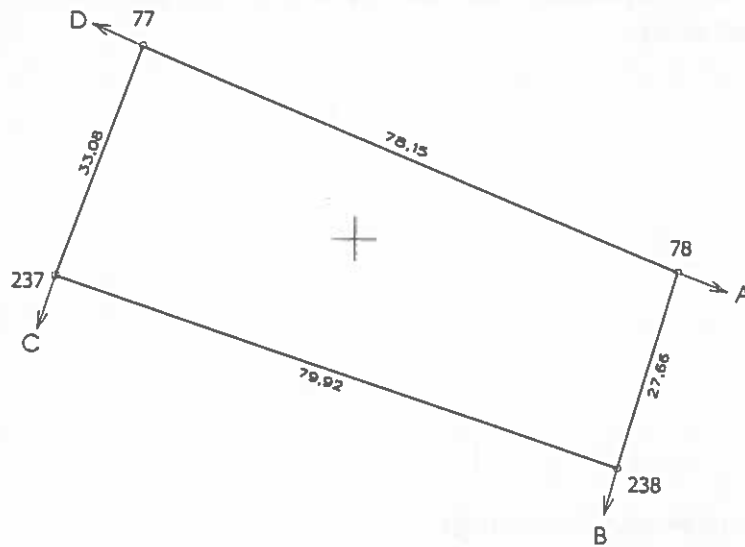
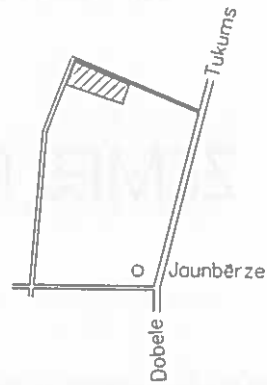
Robežas noteiktas 2023. gada 4. jūnijā

Plāna mērogs 1:1000

Zemes vienības platība 0.2397 ha

ZEMES VIENĪBA UZMĒRĪTA  
 LKS92 TM  
 Mēroga koeficients 0.999617

Zemes vienības izvietojuma shēma



Robežojošo zemes vienību saraksts

- No A līdz B z.v. kad. apz. 4668 003 0628
- No B līdz C z.v. kad. apz. 4668 003 0085
- No C līdz D z.v. kad. apz. 4668 003 0613
- No D līdz A z.v. kad. apz. 4668 003 0611

+ X=2885000  
 Y=4627000

Zemes vienības platība 0.2397 ha

|  |   |                      |             |
|--|---|----------------------|-------------|
| Zemes robežu plāns                             | 4668 003 0642   | Plāna mērogs 1: 1000 | 2.lapa no 2 |
| Mērnieks Igors Lepets<br>sertifikāta Nr.CB0031 | Plāns sagatavots atbilstoši Ministru kabineta 2011.gada 27.decembra<br>noteikumiem Nr.1019 "Zemes kadastrālās uzmērīšanas noteikumi". |                      |             |

LATVIJAS REPUBLIKA

SITUĀCIJAS PLĀNS

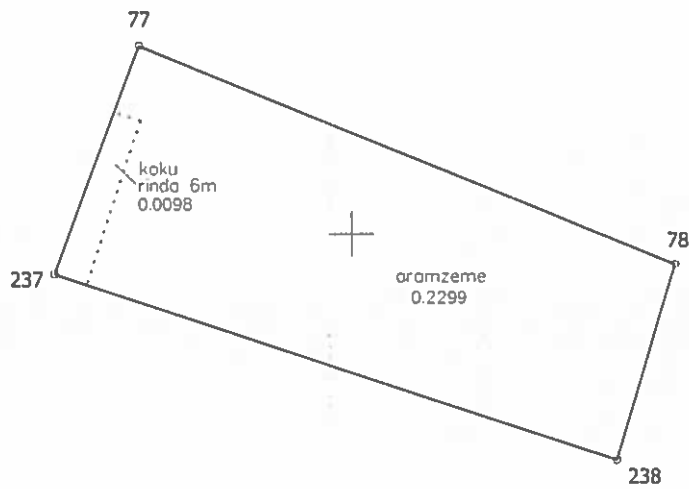
Zemes vienības kadastra apzīmējums:4668 003 0642

Plānā attēlota informācija atbilstoši situācijai apvidū 2023.gada 4.jūlijā

Plāna mērogs 1: 1000.

Zemes vienības platība 0.2397 ha

| Zemes vienības platība ha | ZEMES LIETOŠANAS VEIDU EKSPĻIKĀCIJA |             |             |        |          |      |         |       |                    |             |                  |                            |                 |               |
|---------------------------|-------------------------------------|-------------|-------------|--------|----------|------|---------|-------|--------------------|-------------|------------------|----------------------------|-----------------|---------------|
|                           | Lauksaimniecībā izmantojamā zeme    | TAJĀ SKAITĀ |             |        |          | Meži | Krūmāji | Purvi | Ūdens objektu zeme | t. sk.      |                  | Zeme zem ēkām un pagalmiem | Zeme zem ceļiem | Pārējās zemes |
|                           |                                     | Aromzeme    | Augļu dārzi | Pļavas | Gaišības |      |         |       |                    | zem ūdeņiem | zem zivju dīķiem |                            |                 |               |
| 0.2397                    | 0.2299                              | 0.2299      | .           | .      | .        | .    | .       | .     | .                  | .           | .                | .                          | .               | 0.0098        |



+ X=2885000  
 Y=4627000

Situācijas plāns

4668 003 0642

Plāna mērogs 1: 1000

2.lapa no 2

Mērnīeks Igors Lepets  
sertifikāta Nr.CB0031

Plāns sagatavots atbilstoši Ministru kabineta 2011.gada 27.decembra  
noteikumiem Nr.1019 "Zemes kadastrālās uzmērīšanas noteikumi".

# LATVIJAS REPUBLIKA

## INFORMĀCIJA PAR APGRŪTINĀJUMIEM

Zemes vienības kadastra apzīmējums: 4668 003 0642

Zemes vienībā 04.07.2023. nav apgrūtinājumu

Zemes vienības platība: 0,2397 ha

