

LATVIJAS REPUBLIKA

# ZEMES ROBEŽU PLĀNS

Zemes vienības kadastra apzīmējums:4605 024 2429

adrese: "Zemgales iela 10A",Auce,Dobeles nov.

Plāns izgatavots pamatojoties uz Auces novada domes 2009.gada 16.decembra sēdes protokolu Nr.10, 2.paragrāfs "Par zemes piederību Auces novada pašvaldībai", 2023.gada 12.jūlija atzinumu par robežu neatbilstību.

Robežas uzmēritas 2023.gada 12.jūlijā

Plāna mērogs 1: 1000.

Zemes vienības platība 0.2204 ha

# Zemes robežu plāns

## 4605 024 2429

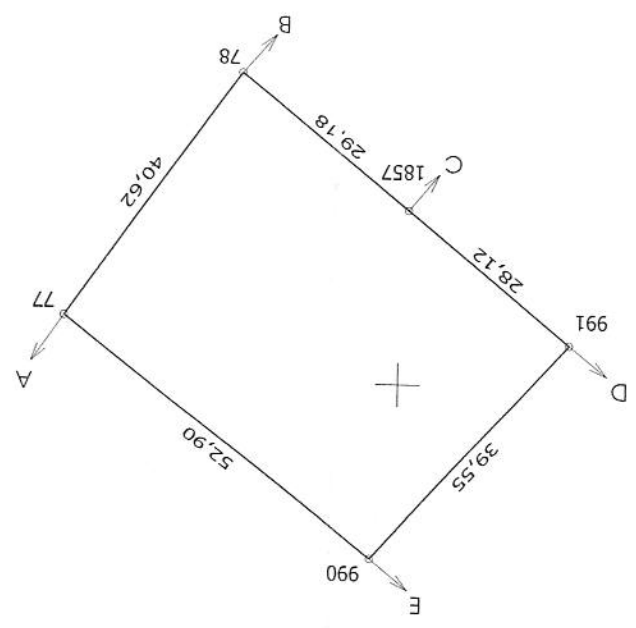
Plāna mērogs 1:1000

2.lapa no 2

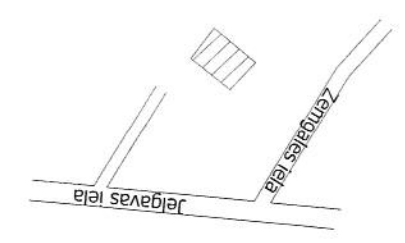
Plāns sagatavots atbilstoši Ministru kabineta 2011.gada 27.decembra  
noteikumiem Nr.1019 "Zemes kadastrāls uzskaites noteikumi".

Zemes vienības platība 0.2204 ha

- Robežojošo zemes vienību saraksts
- No A līdz B z.v. kad. opz. 4605 024 2433,
  - No B līdz C z.v. kad. opz. 4605 024 2425 - "Zemgales iela 12A",
  - No C līdz D z.v. kad. opz. 4605 024 2424 - "Zemgales iela 12",
  - No D līdz E z.v. kad. opz. 4605 024 2428 - "Zemgales iela 10",
  - No E līdz A z.v. kad. opz. 4605 024 2427 - "Zemgales iela 8A",



X-2587000  
Y-4329000



Zemes vienības izvietojuma shēma

LATVIJAS REPUBLIKA

# SITUĀCIJAS PLĀNS

Zemes vienības kadastra apzīmējums: 4605 024 2429

adrese: "Zemgales iela 10A", Auce, Dobeles nov.

Plānā attēlota informācija atbilstoši situācijai apvidū 2023.gada 12.jūlijā

Plāna mērogs 1:1000

Zemes vienības platība 0.2204 ha

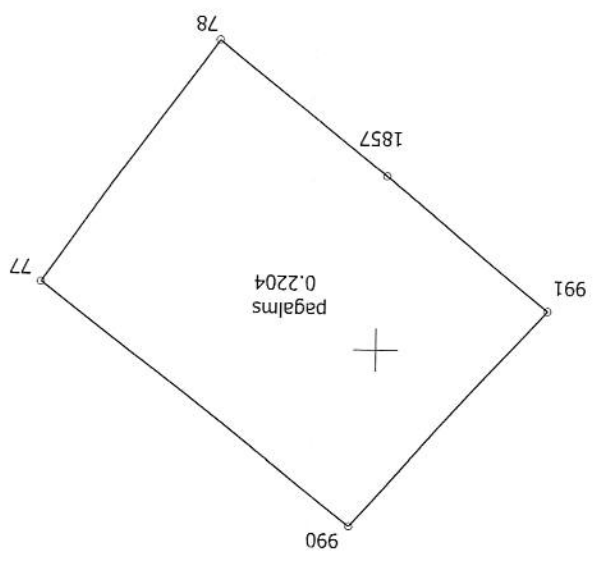
# Situācijas plāns

4605 024 2429

Plāna mērogs 1:1000

2.lapa no 2

Plāns sagatavots atbilstoši Ministru kabineta 2011.gada 27.decembra noteikumiem Nr.1019 "Zemes kadastrālās uzskaites noteikumi".



| ZEMES LIETOŠANAS VEIDU EKSPLIKĀCIJA |                                    |
|-------------------------------------|------------------------------------|
| 0.2204                              | Zemes vienības platība ha          |
| ·                                   | Lauksaimniecībā izmantotajai zemei |
| ·                                   | Arauzeme                           |
| ·                                   | Augļu dārzi                        |
| ·                                   | Pļavos                             |
| ·                                   | Gaiņbos                            |
| ·                                   | Meži                               |
| ·                                   | Krūmņūji                           |
| ·                                   | Purvi                              |
| ·                                   | Ūdens objektu zeme                 |
| ·                                   | zemei ūdeņiem                      |
| ·                                   | zemei zivju dīķiem                 |
| 0.2204                              | Zeme zem ēkām un pogalmiem         |
| ·                                   | Zeme zem ceļiem                    |
| ·                                   | Pārējās zemes                      |

# LATVIJAS REPUBLIKA

## INFORMĀCIJA PAR APGRŪTINĀJUMIEM

Zemes vienības kadastra apzīmējums: 4605 024 2429

adrese: "Zemgales iela 10A", Auce, Dobeles nov.

Zemes vienībā 12.07.2023. nav apgrūtinājumu

Zemes vienības platība: 0.2204 ha

