

LATVIJAS REPUBLIKA

ZEMES ROBEŽU PLĀNS

Zemes vienības kadastra apzīmējums:4644 005 0668

Plāns izgatavots pamatojoties uz Tērvetes novada domes 2009.gada 19.novembra sēdes protokolu Nr.6,7.pārgrāfs "Par Augstkaines pagasta lauku apvidus zemes plekriību Tērvetes novada pašvaldībai un lauku apvidus zemes nodošanu zemes reformas pabeigšanai", Dobeles novada domes 2021.gada 26.augusta lēmumu Nr.46/6(protocolis Nr.6.,9.pārgrāfs) "Par zemes vienības "Auseklīši" Augstkalnē, Augstkaines pagastā,Dobeles novadā sadalīšanu".

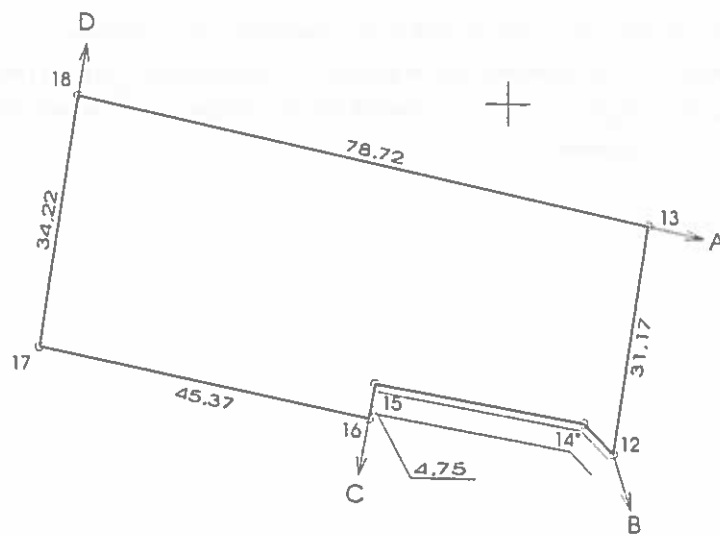
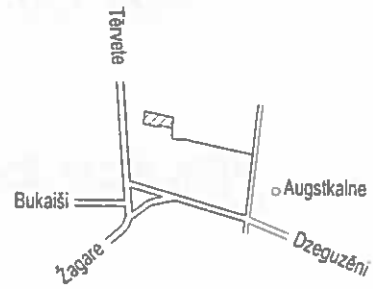
Robežas noteiktas 2023.gada 29.maijā

Plāna mērogs 1: 1000.

Zemes vienības platība 0.2496 ha

ZEMES VIENĪBA UZMĒRĪTA
LKS92 TM
Mēroga koeficients 0.999621

Zemes vienības izvētojumā shēma



X=2519000
Y=4588000

Robežojošo zemes vienību saraksts

- No A līdz B z.v. kad. apz. 4644 005 0667 - "Auseklīši",
- No B līdz C z.v. kad. apz. 4644 005 0487,
- No C līdz D z.v. kad. apz. 4644 005 0008 - "Ilgas",
- No D līdz A z.v. kad. apz. 4644 005 0274.

Zemes vienības platība 0.2496 ha

Zemes robežu plāns	4644 005 0668	Plāna mērogs 1: 1000	2.lapa no 2
Mērnīeks Igors Lepets sertifikāta Nr.CB0031	Plāns sagatavots atbilstoši Ministru kabineta 2011.gada 27.decembra noteikumiem Nr.1019 "Zemes kadastrālās uzmērīšanas noteikumi".		

LATVIJAS REPUBLIKA

APGRŪTINĀJUMU PLĀNS

Zemes vienības kadastra apzīmējums: 4644 005 0668

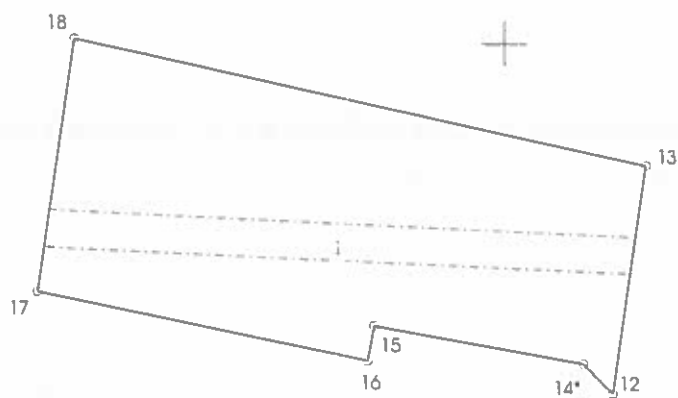
Apgrūtinājumu saraksts:

- | | |
|----|---|
| 1. | 7312050601 - ekspluatācijas aizsargjoslas teritorija gar elektrisko līklu gaisvadu līniju pilsētās un ciemos ar nominālo spriegumu līdz 20 kilovoltiem - 0.0395 ha. |
|----|---|

Plānā attēlota informācija par apgrūtinājumiem 2023.gada 29 maijā.

Plāna mērogs 1: 1000

Zemes vienības platība 0.2496 ha



Apgrūtinājumu plāns

4644 005 0668

Plāna mērogs 1:1000

2.lapa no 2

Mērnīeks Igors Lepets
sertifikāta Nr.CB0031

Plāns sagatavots atbilstoši Ministru kabineta 2011.gada 27.decembra
noteikumu num. Nr.1019 "Zemes kadastrālās uzmērīšanas noteikumi".

LATVIJAS REPUBLIKA

SITUĀCIJAS PLĀNS

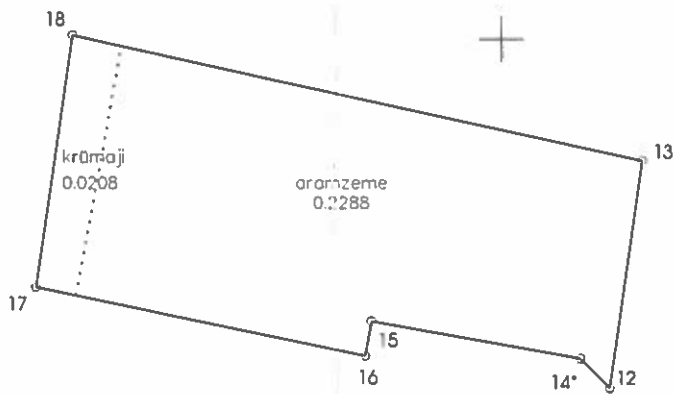
Zemes vienības kadastra apzīmējums:4644 005 0668

Plānā attēlota informācija atbilstoši situācijai apvidū 2023.gada 29.maijā

Plāna mērogs 1:1000.

Zemes vienības platība 0.2496 ha

Zemes vienības platība ha	ZEMES LIETOŠANAS VEIDU EKSPLIKĀCIJA													
	Lauksaimniecībā izmantotajām zemes	TAJĀ SKAITĀ				Meži	Krūmāji	Purvi	Ūdens objektu zeme	t. sk.		Zeme zem ēkām un pagalmiem	Zeme zem ceļiem	Pārējās zemes
		Arauzeme	Augļu dārzeņi	Pļavas	Ganības					zem ūdeņiem	zem zivju dīķiem			
0.2496	0.2288	0.2288	-	-	-	0.0208	-	-	-	-	-	-	-	-



X=2519000
Y=4588000

Situācijas plāns

4644 005 0668

Plāna mērogs 1: 1000

2.lapa no 2

Mēriņš Igors Lepets
sertifikāta Nr.CB0031

Plāns sagatavots atbilstoši Ministru kabineta 2011.gada 27.decembra
noteikumiem Nr.1019 "Zemes kadastrālās uzmēršanas noteikumi".