

LATVIJAS REPUBLIKA

ZEMES ROBEŽU PLĀNS

Zemes vienības kadastra apzīmējums: 4688 003 0308

Plāns izgatavots pamatojoties uz Tērvetes novada domes 2008.gada 16.septembra sēdes protokolu Nr.9.11.paragrāfs "Par Tērvetes pagasta lauku apvidus zemes piekritību Tērvetes novada pašvaldībai un lauku apvidus zemes nodošanu zemes reformas pabeigšanai", Dobeles novada pašvaldības nekustamā īpašuma komisijas 2022.gada 7.jūlija sēdes protokolu Nr.1.19/26 "Par nekustamā īpašuma "Silkalni" Tērvetes pagastā, Dobeles novadā sadalīšanu un jauna nekustamā īpašuma izveidošanu".

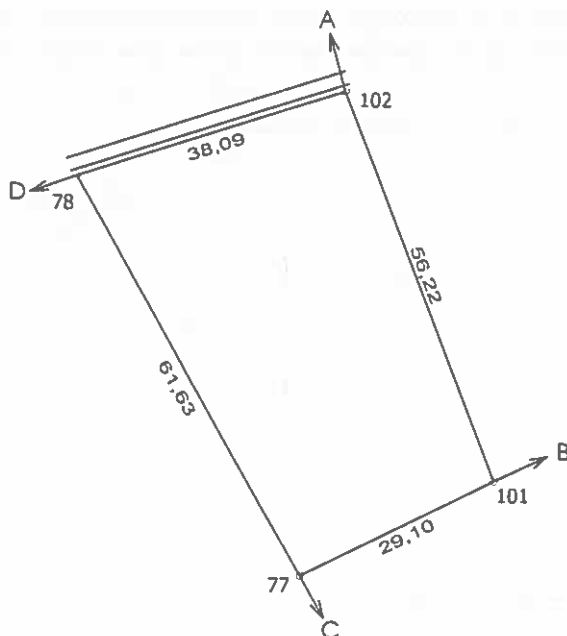
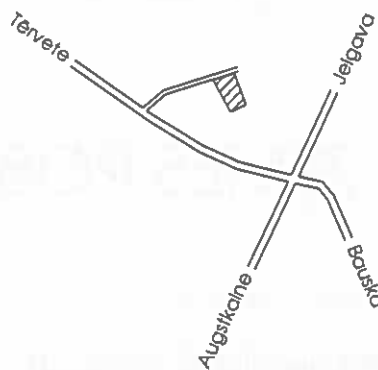
Robežas noteiktas 2023.gada 8.septembrī

Plāna mērogs 1: 1000.

Zemes vienības platība 0.1964 ha

ZEMES VIENĪBA UZMĒRĪTA
 LKS92 TM
 Mēroga koeficients 0.999617

Zemes vienības izvietojuma shēma



X=2595000
 Y=4624000

Robežojošo zemes vienību saraksts

- No A līdz B z.v. kad. apz. 4688 003 0176 - "Silkalni",
- No B līdz C z.v. kad. apz. 4688 003 0309,
- No C līdz D z.v. kad. apz. 4688 003 0071,
- No D līdz A z.v. kad. apz. 4688 003 0262 - "Zemzari".

Zemes vienības platība 0.1964 ha

Zemes robežu plāns

4688 003 0308

Plāna mērogs 1: 1000

2.lapa no 2

Mērnieks Igors Lepets
 sertifikāta Nr.CB0031

Plāns sagatavots atbilstoši Ministru kabineta 2011.gada 27.decembra
 noteikumiem Nr.1019 "Zemes kadastrālās uzmērīšanas noteikumi".

LATVIJAS REPUBLIKA

APGRŪTINĀJUMU PLĀNS

Zemes vienības kadastra apzīmējums: 4688 003 0308

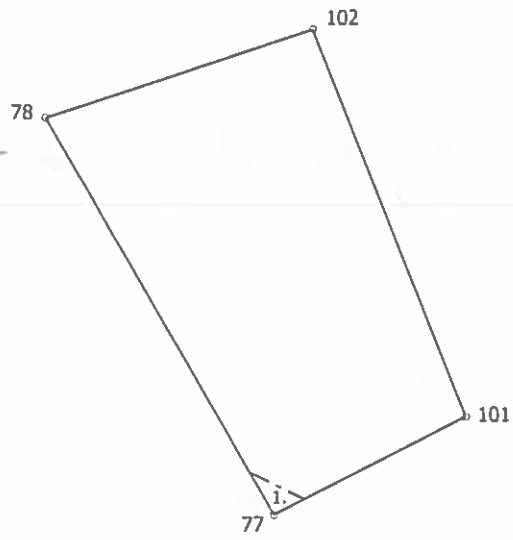
Apgrūtinājumu saraksts:

1.	7312050601 - ekspluatācijas aizsargjoslas teritorija gar elektrisko tīklu gaisvadu līniju pilsētās un ciemos ar nominālo spriegumu līdz 20 kilovoltiem - 0.0015 ha.
----	---

Plānā attēlota informācija par apgrūtinājumiem 2023. gada 8. septembrī.

Plāna mērogs 1: 1000

Zemes vienības platība 0.1964 ha



X=2595000
Y=4624000

Apgrūtinājumu plāns

4688 003 0308

Plāna mērogs 1:1000

2.lapa no 2

Mērnīeks Igors Lepets
sertifikāta Nr.CB0031

Plāns sagatavots atbilstoši Ministru kabineta 2011.gada 27.decembra
noteikumiem Nr.1019 "Zemes kadastrālās uzmērīšanas noteikumi".

LATVIJAS REPUBLIKA

SITUĀCIJAS PLĀNS

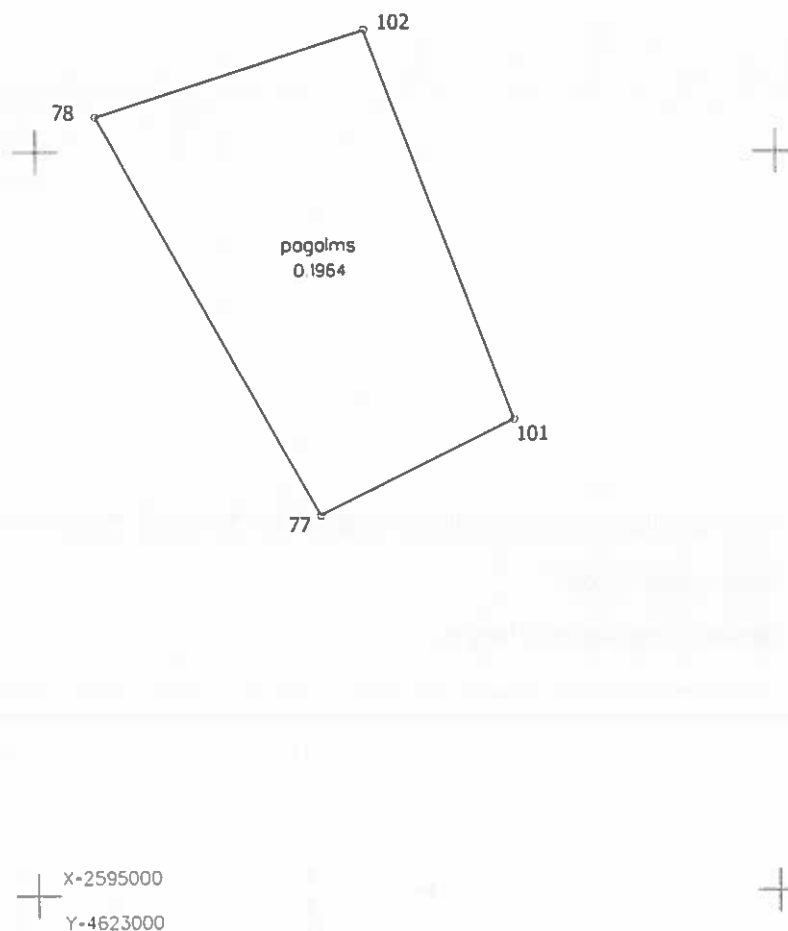
Zemes vienības kadastra apzīmējums:4688 003 0308

Plānā attēlota informācija atbilstoši situācijai apvidū 2023.gada 8.septembrī

Plāna mērogs 1:1000.

Zemes vienības platība 0.1964 ha

Zemes vienības platība ha	ZEMES LIETOŠANAS VEIDU EKSPLIKĀCIJA													
	Lauksaimniecībā izmantojamā zeme	TAJĀ SKAITĀ				Meži	Krūmāji	Purvi	Ūdens objektu zeme	I. sk.		Zeme zem ēkām un pagalmiem	Zeme zem ceļiem	Pārējās zemes
		Arauzeme	Augļu dārzā	Pļavas	Gaiības					zem ūdeņiem	zem zivju dīķiem			
0.1964	·	·	·	·	·	·	·	·	·	·	0.1964	·	·	



Situācijas plāns

4688 003 0308

Plāna mērogs 1: 1000

2.lapa no 2

Mērnīeks Igors Lepets
sertifikāta Nr.CB0031

Plāns sagatavots atbilstoši Ministru kabineta 2011.gada 27.decembra
noteikumiem Nr.1019 "Zemes kadastrālās uzmēršanas noteikumi".