

# LATVIJAS REPUBLIKA

## ZEMES ROBEŽU PLĀNS

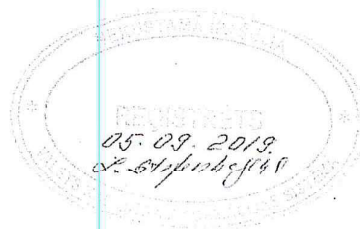
Zemes vienības kadastra apzīmējums: 46940050334

Plāns izgatavots, pamatojoties uz Auces novada domes 2012. gada 22. februāra lēmumu Nr.44 - sēdes protokols Nr.2, 13.§ "Par zemes piekritību Auces novada pašvaldībai" un Auces novada domes 2019. gada 24. aprīļa lēmumu Nr.145 - sēdes protokols Nr.4, 5.§ "Par Auces novada pašvaldībai piekritīgā zemes īpašuma ar kadastra numuru 46940050231 sadalīšanu"

Robežas uzmērītas 05.08.2019.

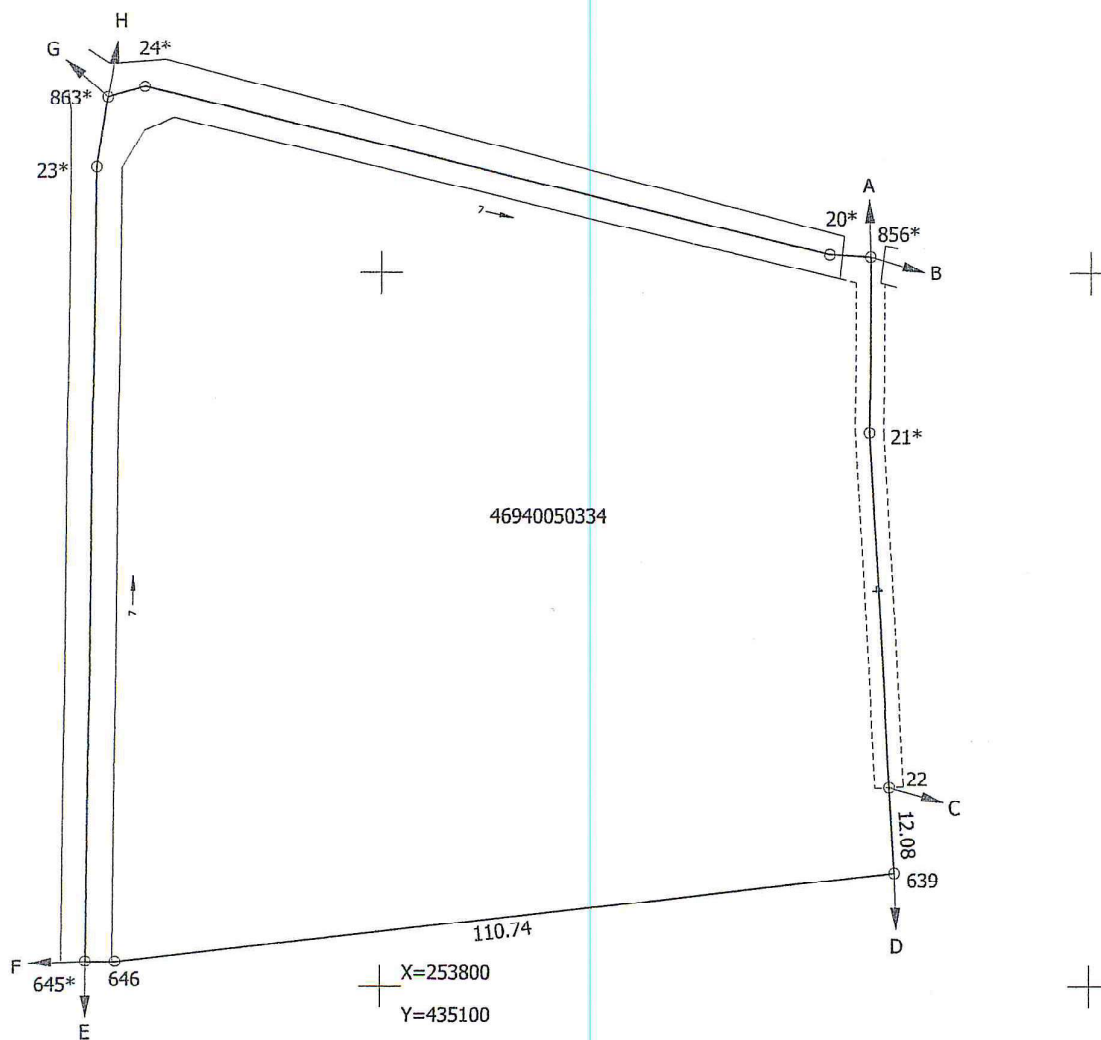
Plāna mērogs 1: 1000

Zemes vienības platība 1.17 ha



SIA "Rūķis AG" valdes priekšsēdētājs		Ainārs Gorškova	21.08.2019.
Ierosinātājs ir informēts par kadastrālās uzmērīšanas laikā veiktajām darbībām, to rezultātiem.		Auces novada pašvaldības pārstāvis Gints Memmēns	21.08.2019.

ZEMES VIENĪBA UZMĒRĪTA  
 LKS-92 TM  
 Mēroga koeficients: 0.9996517



Robežojošo zemes vienību saraksts:  
 no A līdz B z.v.kad.apz. : 46940050232  
 no B līdz C z.v.kad.apz. : 46940050079  
 no C līdz D z.v.kad.apz. : 46940050103  
 no D līdz E z.v.kad.apz. : 46940050394  
 no E līdz F z.v.kad.apz. : 46940050090 - "Lepņi"  
 no F līdz G z.v.kad.apz. : 46940050109  
 no G līdz H z.v.kad.apz. : 46940050205  
 no H līdz A z.v.kad.apz. : 46940050049 - "Kārķi"

Plāna mērogs 1: 1000

Zemes vienības platība 1.17 ha

Mērnīeks Indulis Zariņš (sert. Nr. BB - 364, derīgs no 12.04.2011. līdz 11.04.2021.)  
 apliecina, ka plāns izgatavots atbilstoši Ministru kabineta 2011.gada 27.decembra  
 noteikumiem Nr.1019 "Zemes kadastrālās uzmērīšanas noteikumi"

Indulis Zariņš

19.08.2019.

# LATVIJAS REPUBLIKA

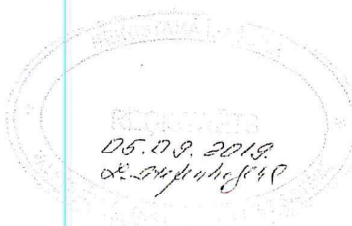
## SITUĀCIJAS PLĀNS

Zemes vienības kadastra apzīmējums: 46940050334

Situācijas elementi uzmērīti 05.08.2019.

Plāna mērogs 1: 1000

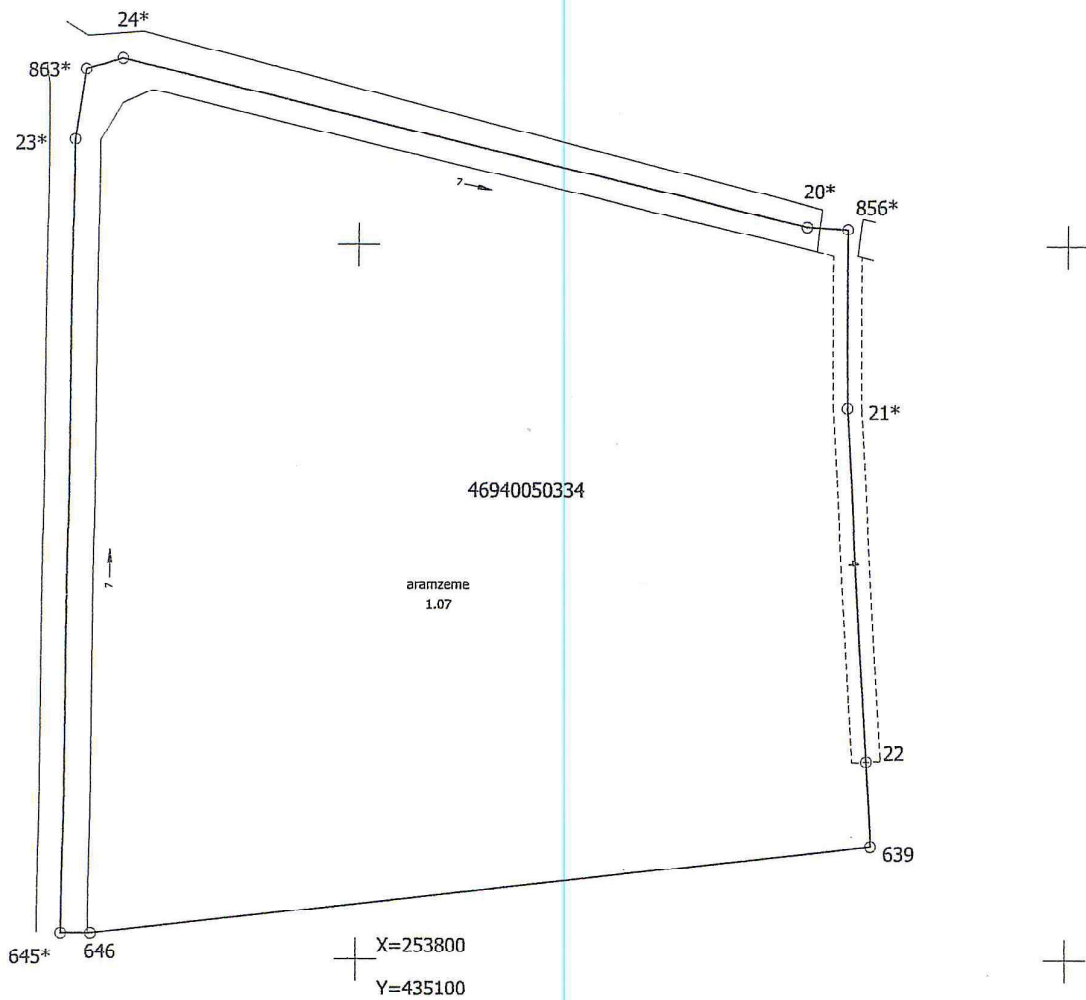
Zemes vienības platība 1.17 ha



SIA "Rūķis AG" valdes priekšsēdētājs		Ainārs Gorškovs	21.08.2019.
Ierosinātais ir informēts par kadastrālās uzmērīšanas laikā veiktajām darbībām, to rezultātiem.		Auces novada pašvaldības pārstāvis Gints Memmēns	21.08.2019.

ZEMES LIETOŠANAS VEIDU EKSPLIKĀCIJA

Zemes vienības platība ha	Lauksaimniecībā izmant. zeme	TAJĀ SKAITĀ								t. sk.		Zem ēkām un pagalmiem	Zem ceļiem	Pārējās zemes	
		Arāmzeme	Augļu dārzī	Pļavas	Ganības	Meži	Krūmāji	Purvi	Ūdens objektu zeme	Zem ūdeņiem	Zem zivju dīļiem				
										-	-				
1.17	1.07	1.07	-	-	-	-	-	-	-	0.08	0.08	-	-	0.02	-



Plāna mērogs 1: 1000

Mērmieks Indulis Zariņš (sert. Nr. BB - 364, derīgs no 12.04.2011. līdz 11.04.2021.) apliecina, ka plāns izgatavots atbilstoši Ministru kabineta 2011.gada 27.decembra noteikumiem Nr.1019 "Zemes kadastrālās uzmērīšanas noteikumi"

Indulis Zariņš

19.08.2019.

# LATVIJAS REPUBLIKA

## APGRŪTINĀJUMU PLĀNS

Zemes vienības kadastra apzīmējums: 46940050334

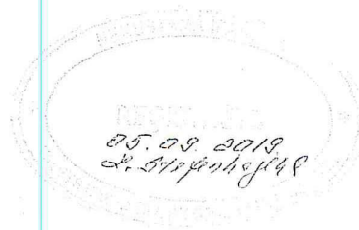
Apgrūtinājumu saraksts:

- |    |  |
|----|--|
| 1. | 7311041000 ūdensnotekas (ūdensteču regulēta posma un speciāli raktas gultnes), kā arī uz tās esošas hidrotehniskas būves un ierīces ekspluatācijas aizsargjoslas teritorija lauksaimniecībā izmantojamās zemēs - 0.21 ha |
|----|--|

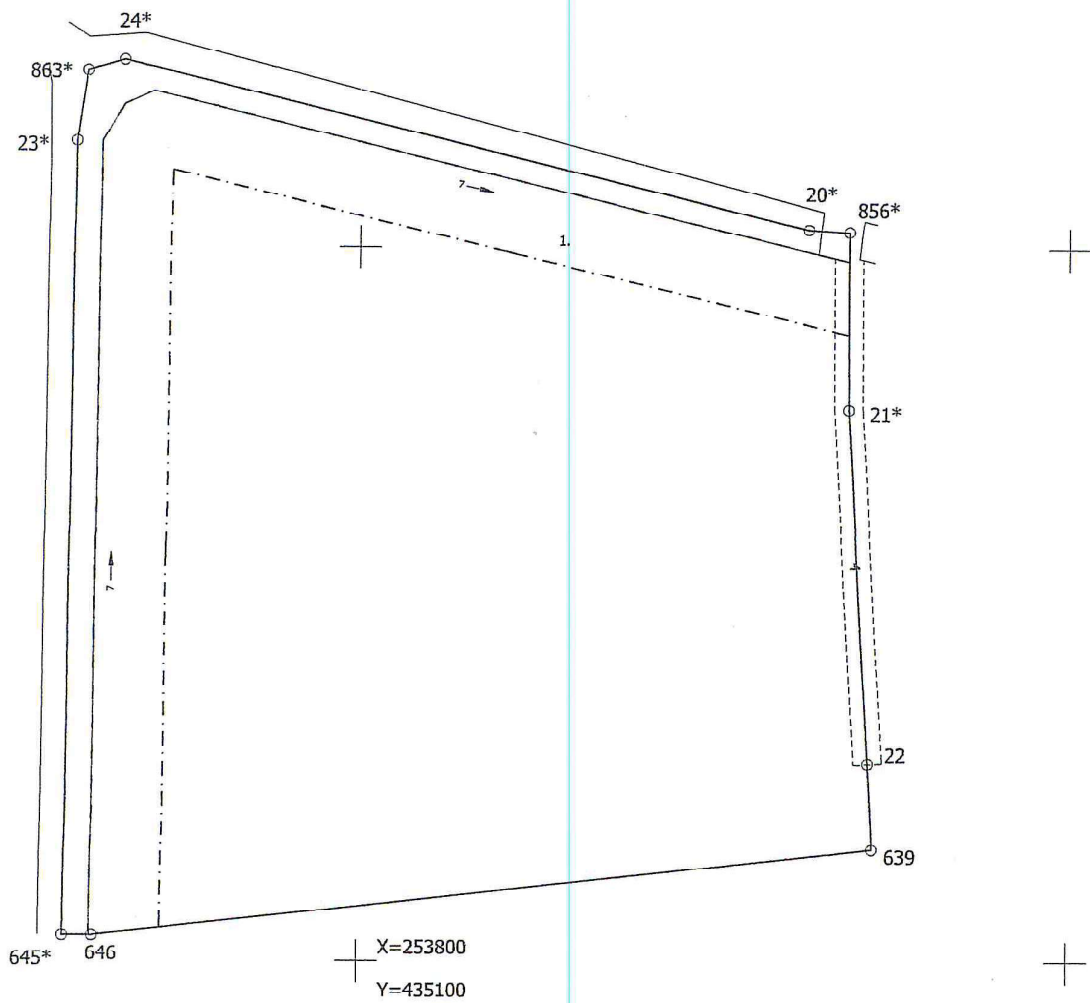
Apgrūtinājumu plāns izgatavots 19.08.2019.

Plāna mērogs 1: 1000

Zemes vienības platība 1.17 ha



Saskaņoja: Auces novada pašvaldības pārstāvis		PARAKSTS	Gints Memmēns	21.08.2019.
SIA "Rūķis AG" valdes priekšsēdētājs			Ainārs Gorškovs	21.08.2019.
Ierosinātājs ir informēts par kadastrālās uzmērīšanas laikā veiktajām darbībām, to rezultātiem.			Auces novada pašvaldības pārstāvis Gints Memmēns	21.08.2019.



Plāna mērogs 1: 1000

Mērnieks Indulis Zariņš (sert. Nr. BB - 364, derīgs no 12.04.2011. līdz 11.04.2021.)  
 apliecina, ka plāns izgatavots atbilstoši Ministru kabineta 2011.gada 27.decembra  
 noteikumiem Nr.1019 "Zemes kadastrālās uzmērīšanas noteikumi"

Indulis Zariņš

19.08.2019.