

LATVIJAS REPUBLIKA

APGRŪTINĀJUMU PLĀNS

Zemes vienības kadastra apzīmējums: 46500010355

Adrese: Ozolu iela 5, Bēne, Bēnes pag., Dobeles nov.

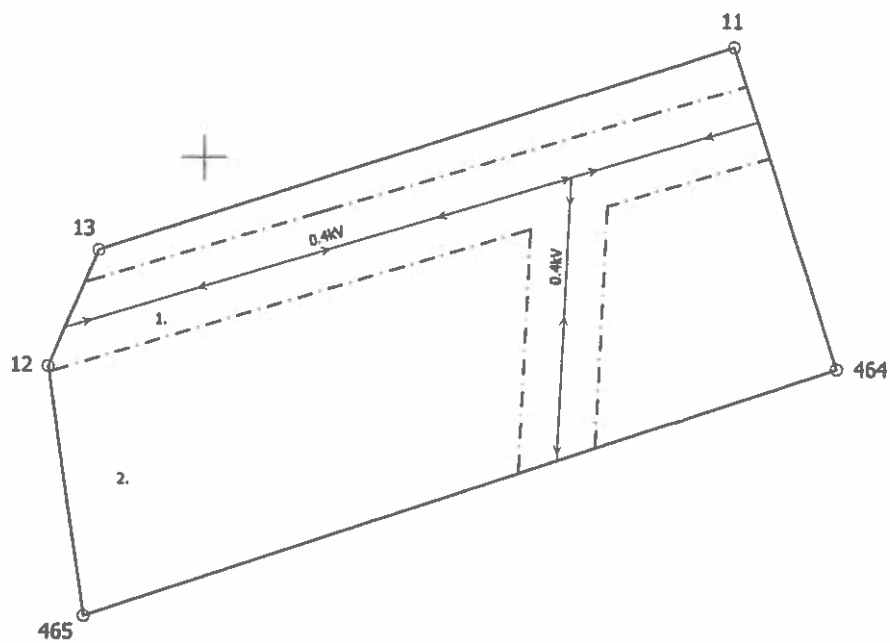
Apgrūtinājumu saraksts:

1.	7312050601 - ekspluatācijas aizsargjoslas teritorija gar elektrisko tīklu gaisvadu līniju pilsētās un ciemos ar nominālo spriegumu līdz 20 kV - 0.0319 ha
2.	7314020102 - vides un dabas resursu aizsardzības aizsargjoslas (aizsardzības zonas) teritorija ap kultūras pieminekli pilsētās - 0.1122 ha

Plānā attēlota informācija par apgrūtinājumiem 02.11.2022.

Plāna mērogs 1: 500

Zemes vienības platība 0.1122 ha



X=260550
Y=442600

Apgrūtinājumu plāns

46500010355

Plāna mērogs 1: 500

2 lapa no 2

Mērnies Indulis Zariņš
sertifikāta Nr. CB0043

Plāns izgatavots atbilstoši Ministru kabineta 2011. gada 27. decembra noteikumiem
Nr.1019 "Zemes kadastrālās uzmērīšanas noteikumi"