

# LATVIJAS REPUBLIKA

## APGRŪTINĀJUMU PLĀNS

Zemes vienības kadastra apzīmējums: 46940050253

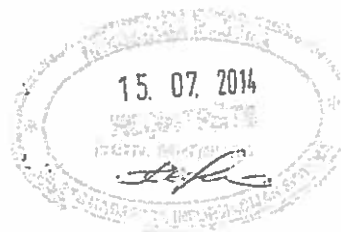
Apgrūtinājumu saraksts:

1. 7311041000 ūdensnotekas (ūdensteču regulēta posma un speciālraklas gultnes), kā arī uz tās esošas hidrotehniskas būves un ierīces ekspluatācijas aizsargjoslas teritorija lauksaimniecībā izmantojamās zemēs - 0.15 ha
---

Apgrūtinājumu plāns sagatavots 20.06.2014.

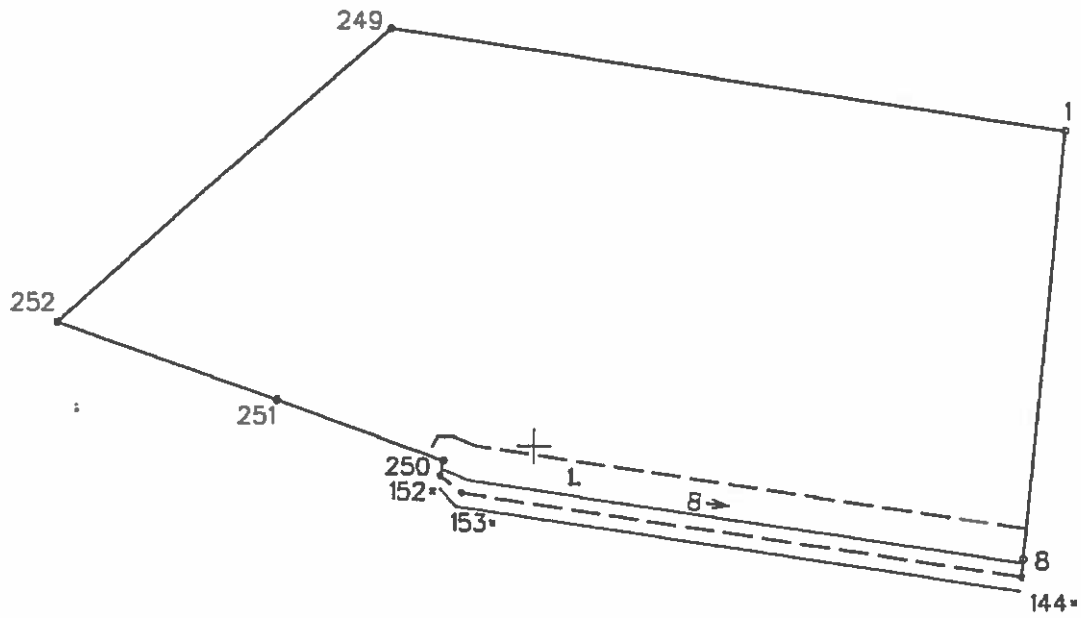
Plāna mērogs 1:2000

Zemes vienības platība 3.02 ha



Saskaņoja: Auces novada pašvaldības pārstāvis	<i>PARAKSTS</i>	Gints Memmēns	25.06.2014.
SIA "Rūķis-AG" valdes priekšsēdētājs	<i>[Signature]</i>	Ainārs Gorškovs	25.06.2014.
Ierosinātājs ir informēts par Zemes kadastrālās uzmērīšanas laikā veiktajām darbībām, to rezultātiem.	<i>[Signature]</i>	Auces novada pašvaldības pārstāvis Gints Memmēns	25.06.2014.

X=254600  
Y=432000



Plāna mērogs 1:2000

Mērniece Baiba Egļte (sert. sērija BB Nr.107, derīgs no 09.12.2010. līdz 08.12.2015.)  
apliecina, ka plāns izgatavots atbilstoši Ministru kabineta 2011. gada 27. decembra  
noteikumiem Nr.1019 "Zemes kadastrālās uzmērīšanas noteikumi"

Baiba Egļte

20.06.2014.